

ブッシュ・位置決めクランプピン用

23111.0702



製品説明

位置決めクランプピン用ブッシュは、センタリングとフローティングタイプがあります。取付説明書をご覧ください。

材質

- ・ 焼入れ鋼、浸炭焼入れ、黒染

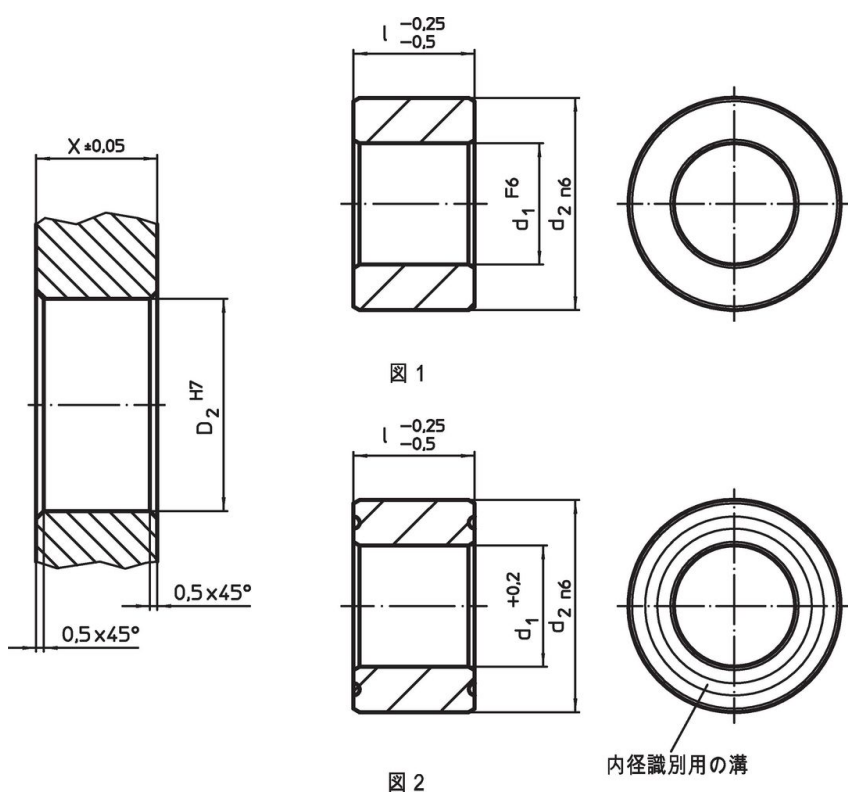
組立

クランプする対象物（治具プレート等）には、繰り返し精度を上げるために2個のセンタリング・ブッシュと2個のフローティング・ブッシュ（内径公差が大きい）を圧入します

マーキング

この2種類を区別するため、フローティング・ブッシュの方には端面に溝が入っています

寸法図



発注情報

d_1	寸法 l	d_2	X	取付穴 D ₂	製品番号
F6	-0.25 -0.5 [mm]	n6	±0.05	H7	
					[g]
位置決め穴タイプ - 図 1, 焼入れ鋼					
16	20	25	20	25	44
					23111.0702

法令(コンプライアンス)

RoHS準拠

2011/65/EUと2015/863指令に適合しています

SVHC材の含有は無し

0.1%(質量%濃度)以上の高懸念物質(SVHC)は使用していません-2024年1月23日SVHCリスト対象.

プロポジション65の物質は含有していません

プロポジション65の指定物質は含まれていません

<https://www.P65Warnings.ca.gov/>

紛争物質は使用していません

本製品は、コンゴ民主共和国や隣国地域から産出されるチタン、錫、金、タングステンなどのいかなる「紛争鉱物」に由来する物質を使っていません。