

位置決めクランプピン

23111.0130



製品説明

位置決めクランプ・ピンはワークやパレット、治具などを素早く確実にクランプ、締結、調整、交換する等の用途に使われます

材質

- ・ ステンレス鋼 1.4542 (SUS630相当)、析出硬化処理

取り扱い

クランプねじを締め付けると、ピン全体が4個のボールによりロケーティング・ブッシュの内径にセンタリングされると同時にクランプされます。クランプねじを締めるには、取外しのできるグリップ (製品番号 23111.0900/.0902) を使うか、通常の六角レンチを使います。

更なる情報

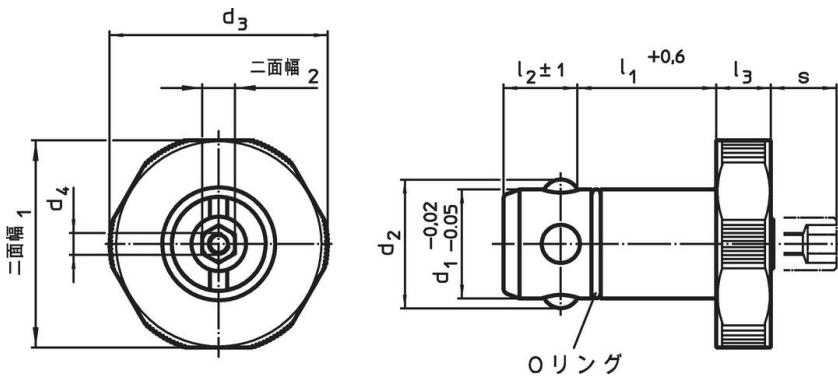
アクセサリ

オプションとして、適合するブッシュがあります

その他の製品

- ・ グリップ, 位置決めクランプピン用
- ・ ブッシュ, 位置決めクランプピン用
- ・ ロケーティングブッシュ, 位置決めクランプ・ピン用、圧入タイプ
- ・ ロケーティングブッシュ, 位置決めクランプ・ピン用、ねじ止めタイプ

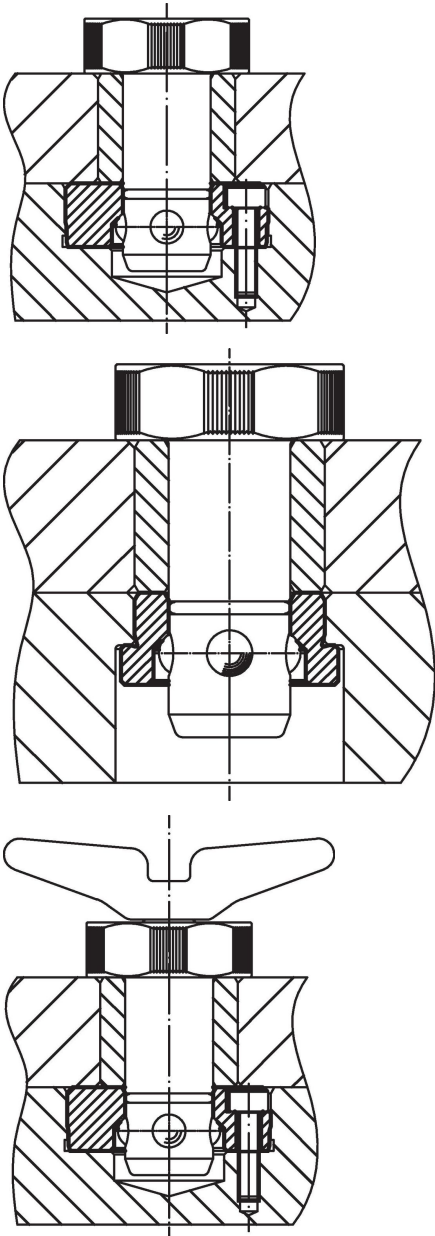
寸法図

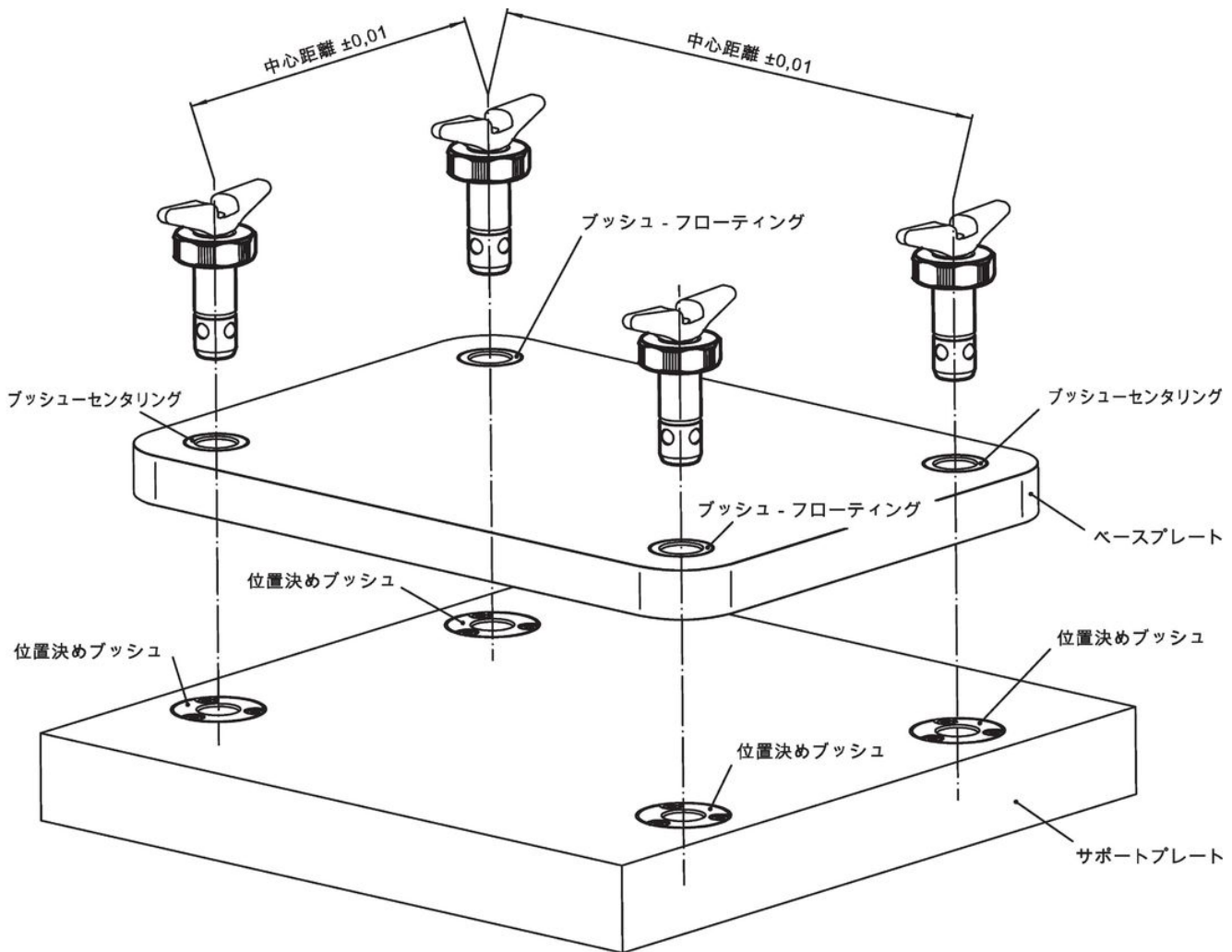


発注情報

d ₁		l ₁	d ₂	寸法		l ₂	l ₃	s	適合治具ベース	二面幅 ₁	二面幅 ₂	保持力	重量	製品番号
-0,02	-0,05	+0,6		d ₃	d ₄	±1		max.	±0,05					
				[mm]					[mm]	[mm]	[mm]	[kN]	[g]	
ステンレス鋼														
30	25	34,6	55	M4	18,6	10	9	20	53	10	10	390	23111.0130	

応用例





法令(コンプライアンス)

RoHS準拠

2011/65/EUと2015/863指令に適合しています

SVHC材の含有は無し

0.1%(質量%濃度)以上の高懸念物質(SVHC)は使用していません-2024年1月23日SVHCリスト対象.

プロポジション65の物質は含有していません

プロポジション65の指定物質は含まれていません

<https://www.P65Warnings.ca.gov/>

紛争物質は使用していません

本製品は、コンゴ民主共和国や隣国地域から産出されるチタン、錫、金、タングステンなどのいかなる「紛争鉱物」に由来する物質を使っていません。