

位置決めクランプピン

23111.0030



製品説明

位置決めクランプ・ピンはワークやパレット、治具などを素早く確実にクランプ、締結、調整、交換する等の用途に使われます

材質

- ・ 熱処理鋼、熱処理、黒染

取り扱い

クランプねじを締め付けると、ピン全体が4個のボールによりロケーティング・ブッシュの内径にセンタリングされると同時にクランプされます。クランプねじを締めるには、取外しのできるグリップ（製品番号23111.0900/.0902）を使うか、通常の六角レンチを使います。

更なる情報

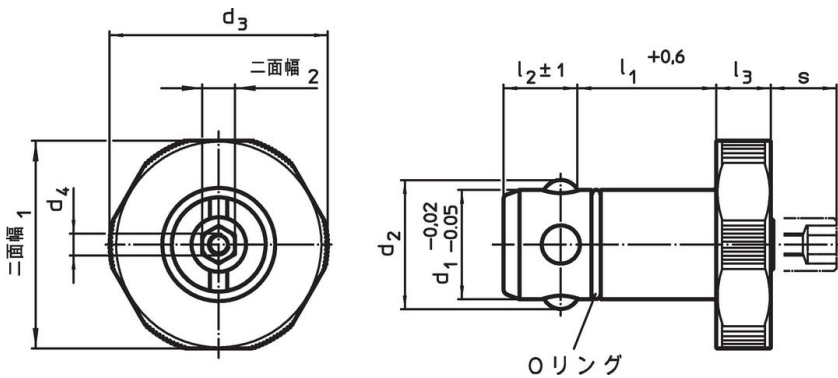
アクセサリ

オプションとして、適合するブッシュがあります

その他の製品

- ・ グリップ, 位置決めクランプピン用
- ・ ブッシュ, 位置決めクランプピン用
- ・ ロケーティングブッシュ, 位置決めクランプ・ピン用、圧入タイプ
- ・ ロケーティングブッシュ, 位置決めクランプ・ピン用、ねじ止めタイプ

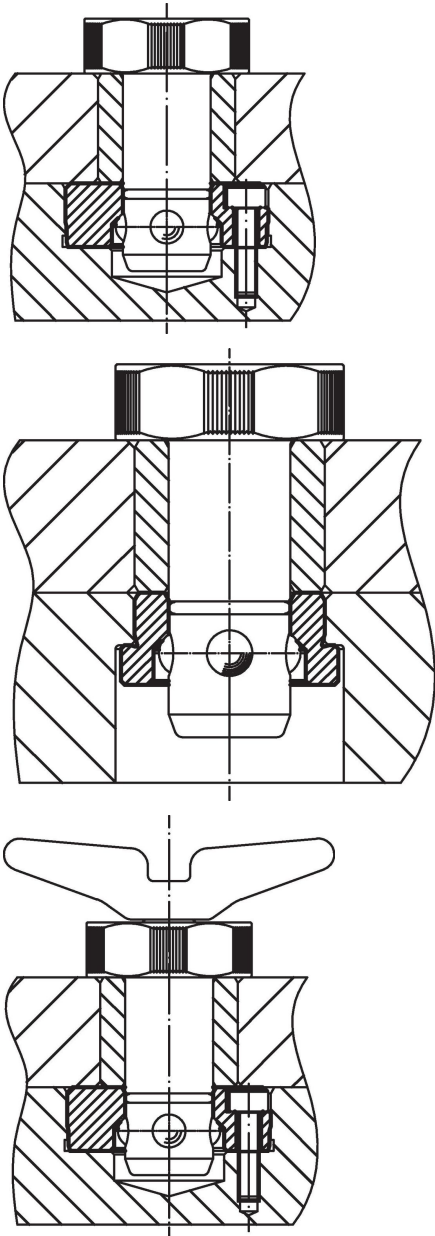
寸法図

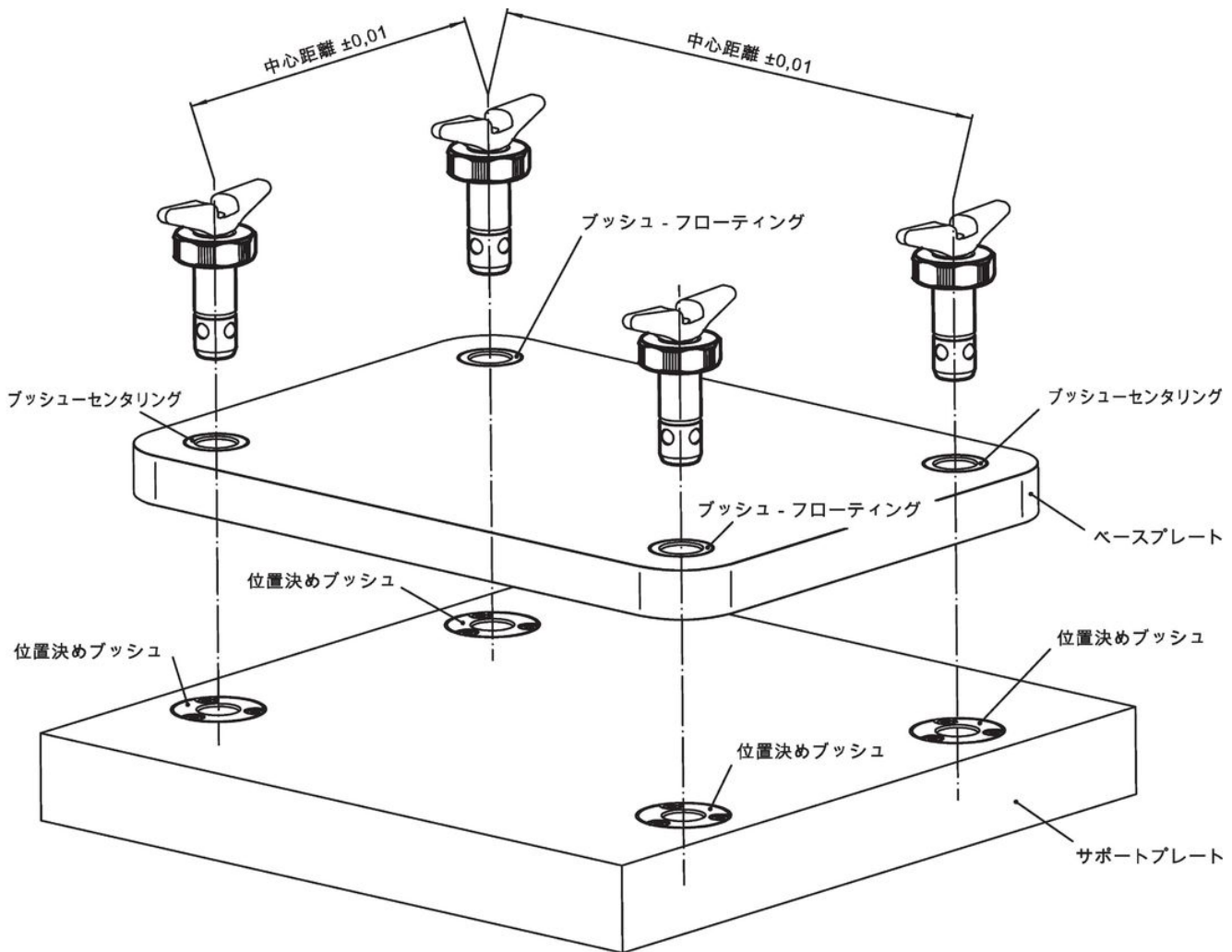


発注情報

d ₁		l ₁		d ₂		d ₃		d ₄		l ₂		l ₃		s		適合治具ベース	二面幅 ₁	二面幅 ₂	保持力	重量	製品番号
-0,02	-0,05	+0,6								±1				max.	±0,05						
																[mm]	[mm]	[mm]	[kN]	[g]	
熱処理鋼																					
30	25	34,6	55	M4	18,6	10	9	20	53	10	10	390	23111.0030								

応用例





法令(コンプライアンス)

RoHS準拠

鉛を含有- 6a/ 6b/ 6cの除外規定に適合

0.1%以上の高懸念物質(SVHC)を使用しています

鉛を含有します-2024年6月27日SVHC [REACH]リスト対象

プロポジション65リストの物質を使用しています



鉛に晒されることは、発がん性や生殖障害を引き起こす原因になります。

<https://www.P65Warnings.ca.gov/>

紛争物質は使用していません

本製品は、コンゴ民主共和国や隣国地域から産出されるチタン、錫、金、タングステンなどのいかなる「紛争鉱物」に由来する物質を使っていません。