

## センタリング・ピン

23110.0510



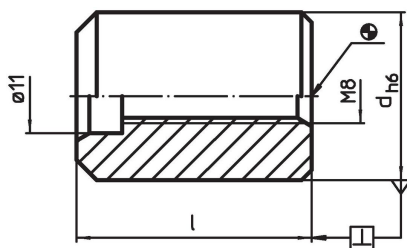
### 製品説明

位置決めピンは、治具をパレット上でセンタリングするために使用します。

### 材質

- 合金焼入れ鋼、浸炭焼入れ、研磨

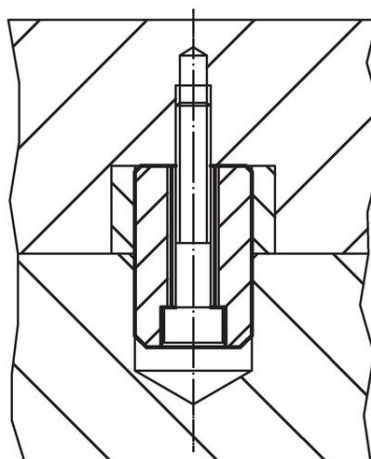
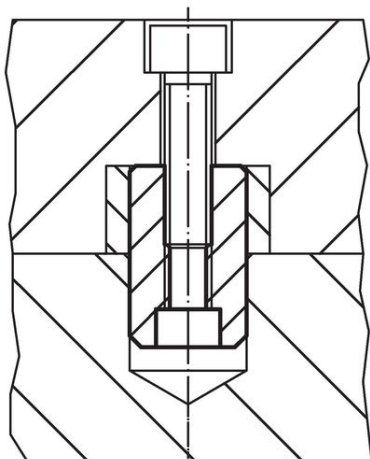
### 寸法図



### 発注情報

d h6	寸法 [mm]	l	重量 [g]	製品番号
20		31	70	23110.0510

### 応用例



## 法令(コンプライアンス)

### RoHS準拠

2011/65/EUと2015/863指令に適合しています

### SVHC材の含有は無し

0.1%(質量%濃度)以上の高懸念物質(SVHC)は使用していません-2024年6月27日SVHCリスト対象.

### プロポジション65の物質は含有していません

プロポジション65の指定物質は含まれていません

<https://www.P65Warnings.ca.gov/>

### 紛争物質は使用していません

本製品は、コンゴ民主共和国や隣国地域から産出されるチタン、錫、金、タングステンなどのいかなる「紛争鉱物」に由来する物質を使っています。