

固定式スロット・テノン・円筒形状

23110.0128



製品説明

基準穴を持ったパレットや中間プレートに治具やクランプ部品を固定する際の位置決めに使います。
T溝を持った相手にも使えます。

材質

- ・ ステール、浸炭焼入れ、黒染、研磨

寸法図



発注情報

T溝幅 マシン側 b h6 [mm]	寸法 d ₁ [mm]	適合ねじ ISO 4762		製品番号
		(図 1)	(図 2)	
28	42	M6	M8	65
				23110.0128

応用例

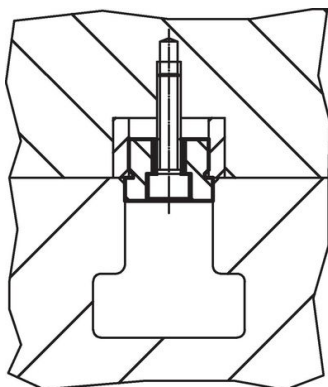


図 1

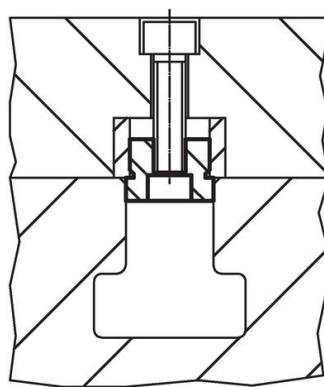


図 2

法令(コンプライアンス)

RoHS準拠

2011/65/EUと2015/863指令に適合しています

SVHC材の含有は無し

0.1%(質量%濃度)以上の高懸念物質(SVHC)は使用していません-2024年1月23日SVHCリスト対象.

プロポジション65の物質は含有していません

プロポジション65の指定物質は含まれていません

<https://www.P65Warnings.ca.gov/>

紛争物質は使用していません

本製品は、コンゴ民主共和国や隣国地域から産出されるチタン、錫、金、タングステンなどのいかなる「紛争鉱物」に由来する物質を使っていません。