

固定式スロット・テノン

23110.0028



製品説明

DIN650のT溝を持ったマシンテーブルに治具やクランプ部品を固定する際の位置決めに使用します。

材質

・ スティール、浸炭焼入れ、黒染、研磨

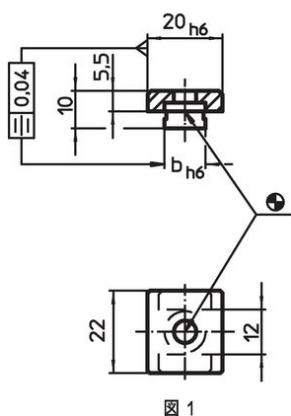
更なる情報

参照先

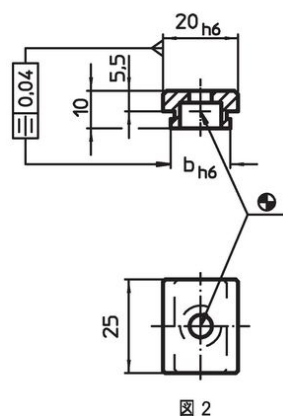
サイズ20 は 23130.0020をお使いください

寸法図

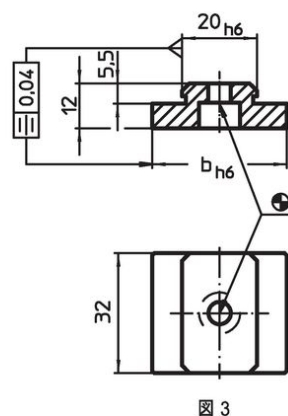
サイズ 10-12



サイズ 14-18



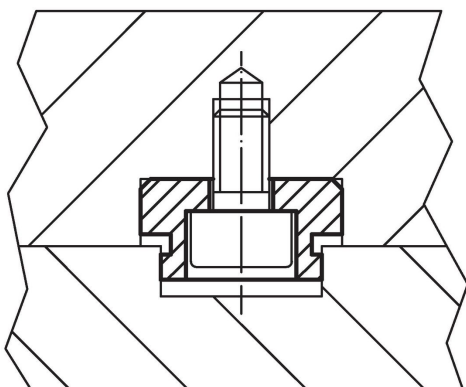
サイズ 22-36



発注情報

T溝幅 マシン側 b h6 [mm]	適合ねじ ISO 4762 [mm]	重量 [g]	製品番号
サイズ22 - 36 - 図 3			
28	M6	68	23110.0028

応用例



法令(コンプライアンス)

RoHS準拠

2011/65/EUと2015/863指令に適合しています

SVHC材の含有は無し

0.1%(質量%濃度)以上の高懸念物質(SVHC)は使用していません-2024年6月27日SVHCリスト対象.

プロポジション65の物質は含有していません

プロポジション65の指定物質は含まれていません

<https://www.P65Warnings.ca.gov/>

紛争物質は使用していません

本製品は、コンゴ民主共和国や隣国地域から産出されるチタン、錫、金、タングステンなどのいかなる「紛争鉱物」に由来する物質を使っていません。