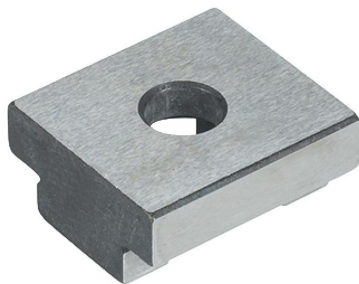


固定式スロット・テノン

23110.0012



製品説明

DIN650のT溝を持ったマシンテーブルに治具やクランプ部品を固定する際の位置決めに使います。

材質

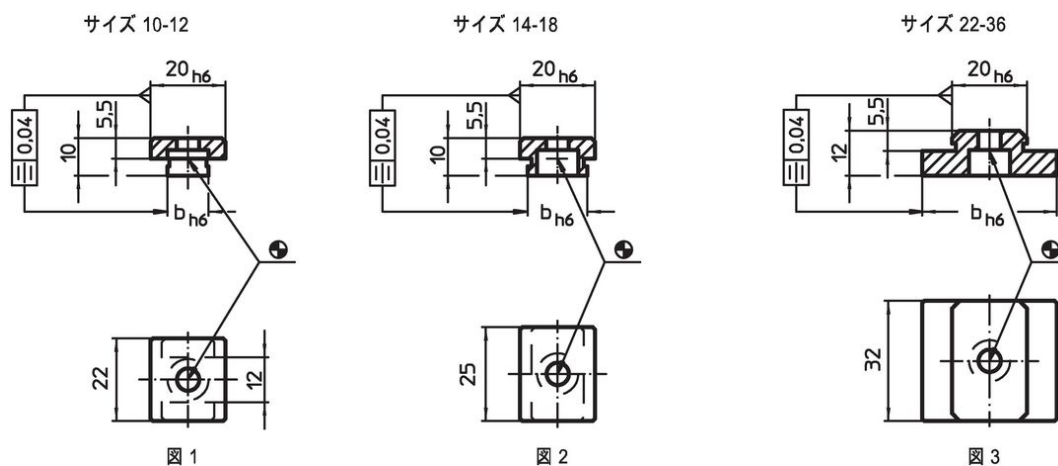
- スティール、浸炭焼入れ、黒染、研磨

更なる情報


参照先

サイズ20 は 23130.0020をお使いください

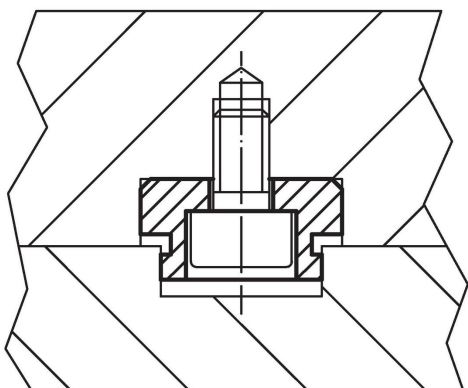
寸法図



発注情報

T溝幅 マシン側 b h6 [mm]	適合ねじ ISO 4762 [mm]	 [g]	製品番号
サイズ10, 12 - 図1 12	M6	20	23110.0012

応用例



法令(コンプライアンス)

RoHS準拠

2011/65/EUと2015/863指令に適合しています

SVHC材の含有は無し

0.1%(質量%濃度)以上の高懸念物質(SVHC)は使用していません-2024年6月27日SVHCリスト対象.

プロポジション65の物質は含有していません

プロポジション65の指定物質は含まれていません

<https://www.P65Warnings.ca.gov/>

紛争物質は使用していません

本製品は、コンゴ民主共和国や隣国地域から産出されるチタン、錫、金、タングステンなどのいかなる「紛争鉱物」に由来する物質を使っていません。