

ドライブ・ブロック・DIN 2079

23100.0245



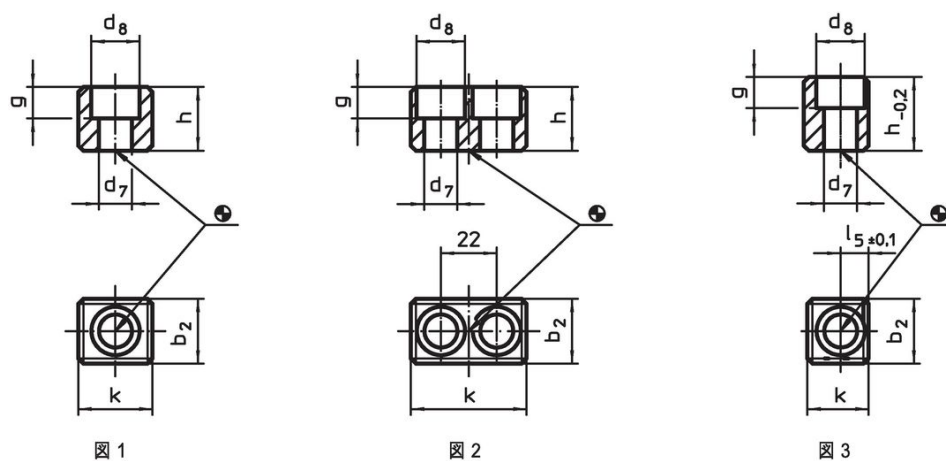
製品説明

ドライブブロックは、DIN 2079に準拠しています

材質

- 合金焼入れ鋼、浸炭焼入れ、黒染、研磨

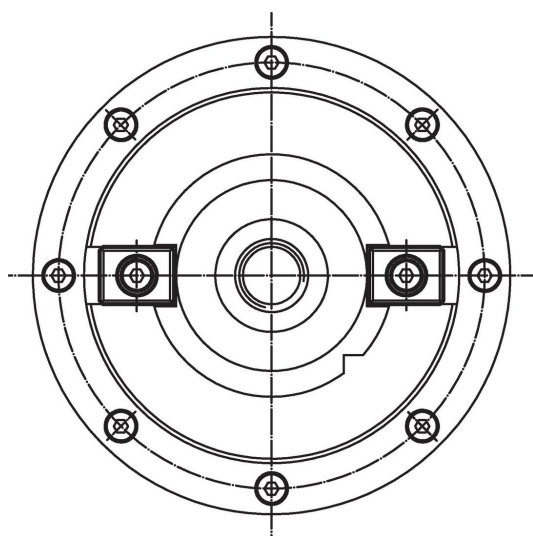
寸法図



発注情報

スピンドル ヘッドNo.	k	b ₂ h5	d ₇	寸法 d ₈ [mm]	g	h	l ₅ ±0,1	適合ねじ ISO 4762 [mm]	重量 [g]	製品番号
スピンドルヘッド No.30から50用 C型 – 図 3										
45	17,5	19	8,4	13,5	10	26	7,5	M8 x 25	48	23100.0245

応用例



法令(コンプライアンス)

RoHS準拠

2011/65/EUと2015/863指令に適合しています

SVHC材の含有は無し

0.1%(質量%濃度)以上の高懸念物質(SVHC)は使用していません-2024年1月23日SVHCリスト対象.

プロポジション65の物質は含有していません

プロポジション65の指定物質は含まれていません

<https://www.P65Warnings.ca.gov/>

紛争物質は使用していません

本製品は、コンゴ民主共和国や隣国地域から産出されるチタン、錫、金、タングステンなどのいかなる「紛争鉱物」に由来する物質を使っていません。