

## ドライブ・ブロック・DIN 2079

23100.0230



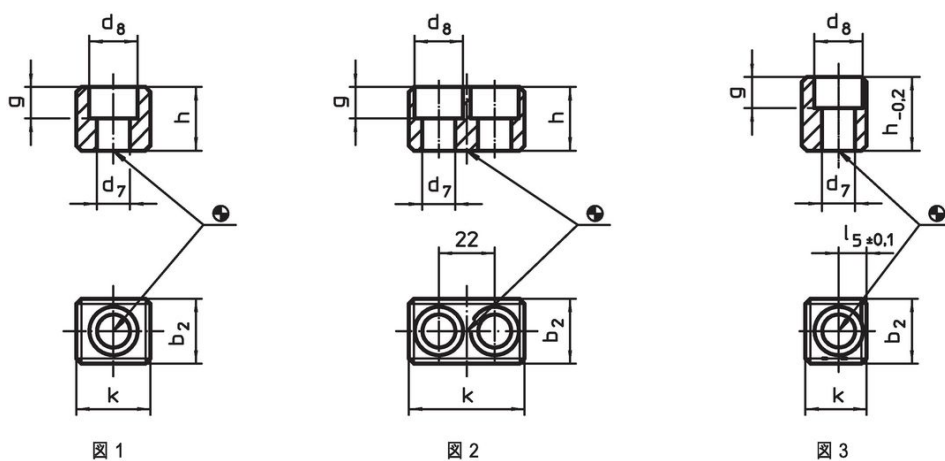
### 製品説明

ドライブブロックは、DIN 2079に準拠しています

### 材質

- 合金焼入れ鋼、浸炭焼入れ、黒染、研磨

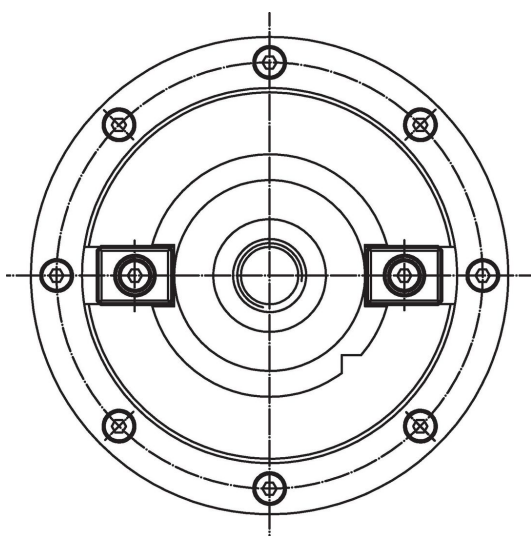
### 寸法図



### 発注情報

スピンドル ヘッドNo.	k	b <sub>2</sub> h5	d <sub>7</sub>	寸法 d <sub>8</sub> [mm]	g	h	l <sub>5</sub> ±0,1	適合ねじ ISO 4762 [mm]	重量 [g]	製品番号
スピンドルヘッド No.30から50用 C型 – 図 3										
30	13,5	15,9	6,4	10,4	6,2	24,5	5,5	M6 x 25	32	23100.0230

### 応用例



## 法令(コンプライアンス)

### RoHS準拠

2011/65/EUと2015/863指令に適合しています

### SVHC材の含有は無し

0.1%(質量%濃度)以上の高懸念物質(SVHC)は使用していません-2024年1月23日SVHCリスト対象.

### プロポジション65の物質は含有していません

プロポジション65の指定物質は含まれていません

<https://www.P65Warnings.ca.gov/>

### 紛争物質は使用していません

本製品は、コンゴ民主共和国や隣国地域から産出されるチタン、錫、金、タングステンなどのいかなる「紛争鉱物」に由来する物質を使っていません。