

ドライブ・ブロック・DIN 2079

23100.0050



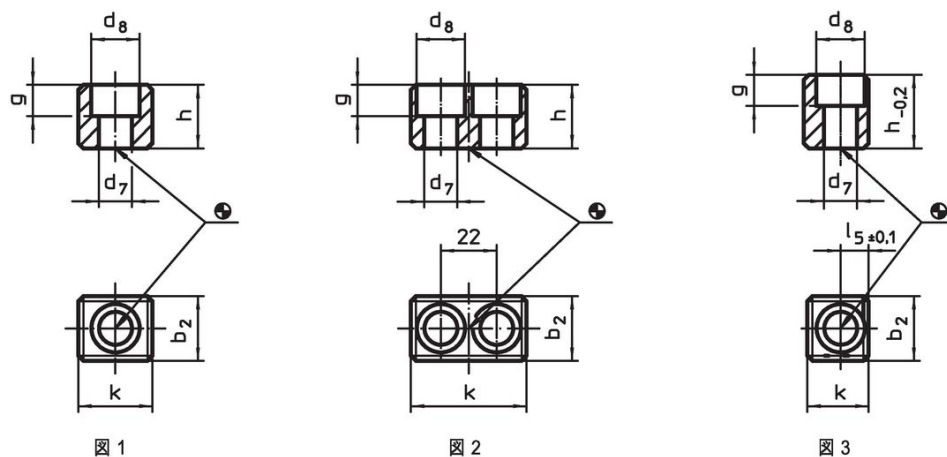
製品説明

ドライブブロックは、DIN 2079に準拠しています

材質

- 合金焼入れ鋼、浸炭焼入れ、黒染、研磨

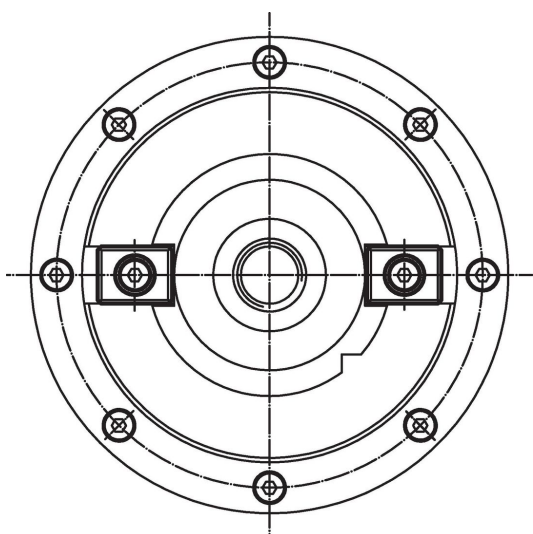
寸法図



発注情報

スピンドルヘッドNo.	寸法						適合ねじ ISO 4762	製品番号
	k	b ₂ h ₅	d ₇	d ₈	g	h		
スピンドルヘッド No.30から60用 A型 - 図 1								
50 - 55	26,5	25,4	13	19	12,3	25	M12 x 25	88
			[mm]				[mm]	[g]

応用例



法令(コンプライアンス)

RoHS準拠

2011/65/EUと2015/863指令に適合しています

SVHC材の含有は無し

0.1%(質量%濃度)以上の高懸念物質(SVHC)は使用していません-2024年1月23日SVHCリスト対象.

プロポジション65の物質は含有していません

プロポジション65の指定物質は含まれていません

<https://www.P65Warnings.ca.gov/>

紛争物質は使用していません

本製品は、コンゴ民主共和国や隣国地域から産出されるチタン、錫、金、タングステンなどのいかなる「紛争鉱物」に由来する物質を使っていません。