

## ドライブ・ブロック・DIN 2079

23100.0045



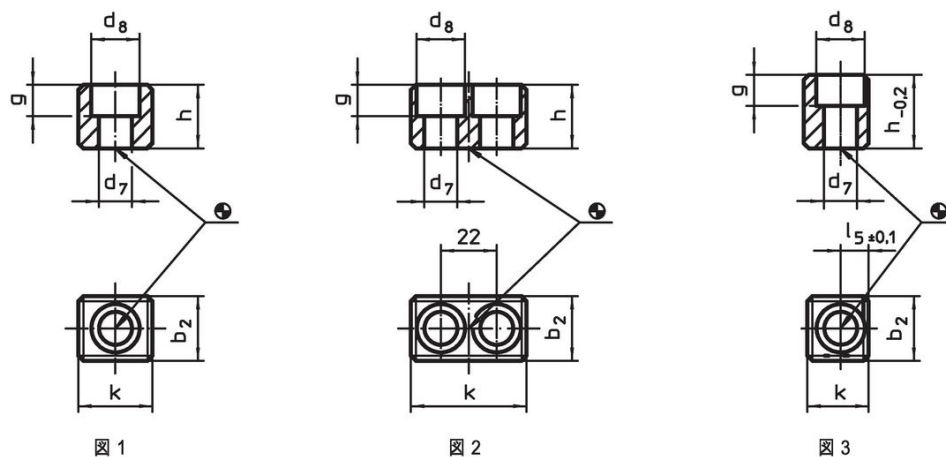
### 製品説明

ドライブブロックは、DIN 2079に準拠しています

### 材質

- 合金焼入れ鋼、浸炭焼入れ、黒染、研磨

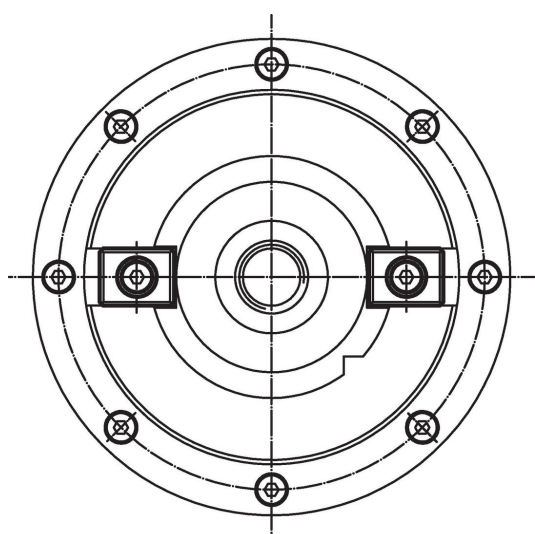
### 寸法図



### 発注情報

スピンドル ヘッドNo.	k	b <sub>2</sub> h5	寸法				適合ねじ ISO 4762		製品番号
			d <sub>7</sub>	d <sub>8</sub>	g	h			
			[mm]				[mm]	[g]	
スピンドルヘッド No.30から60用 A型 - 図 1									
45	19,5	19	8,4	13,5	8,3	19	M8 x 20	40	23100.0045

### 応用例



## 法令(コンプライアンス)

### RoHS準拠

2011/65/EUと2015/863指令に適合しています

### SVHC材の含有は無し

0.1%(質量%濃度)以上の高懸念物質(SVHC)は使用していません-2024年1月23日SVHCリスト対象.

### プロポジション65の物質は含有していません

プロポジション65の指定物質は含まれていません

<https://www.P65Warnings.ca.gov/>

### 紛争物質は使用していません

本製品は、コンゴ民主共和国や隣国地域から産出されるチタン、錫、金、タングステンなどのいかなる「紛争鉱物」に由来する物質を使っていません。