

スイベル・ナット

23080.0616



製品説明

六角ナットと円錐シートとの組合せで、ボルトが締付面に垂直でない場合でも締付が可能です。スイベルナットは、六角ナットと円錐シートの組み合わせた製品で、以下の特長と性能があります：

- 信頼性がある
- 一体品
- 素早く効率的に取り付け可能
- 在庫品の管理が楽
- 揺動は最大3°

材質

円錐シート

- 熱処理鋼、熱処理、黒染

ナット

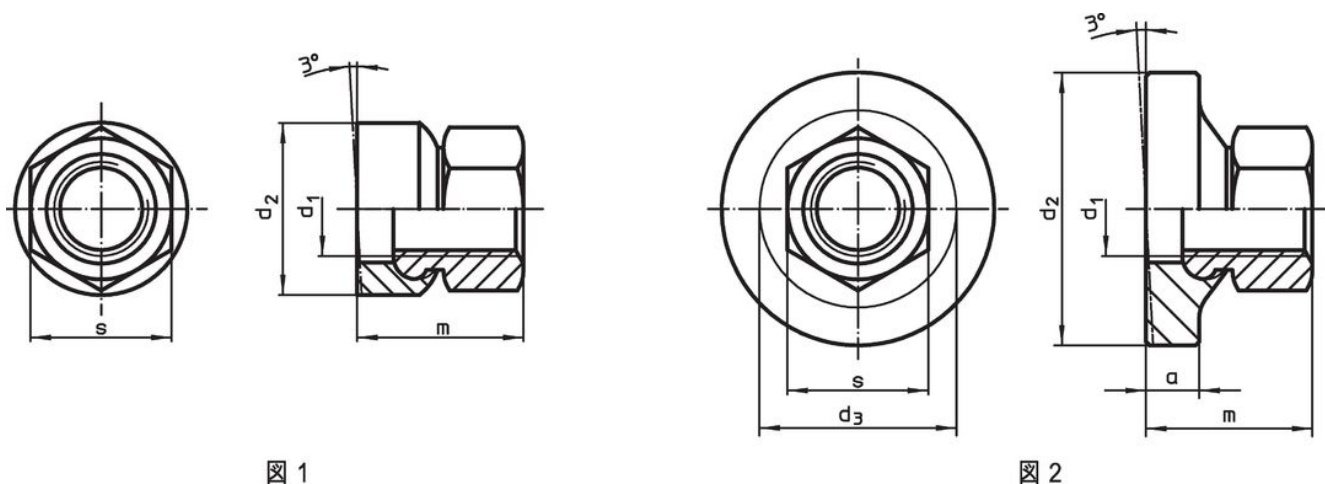
- 熱処理鋼、熱処理、黒染

更なる情報


参照先

締付トルクや強度に関しては巻末の技術資料をご参照ください。

寸法図



発注情報

d ₁	a	寸法 d ₂ [mm]	d ₃	m	s [mm]	 [g]	製品番号
大きな取り付け面付 - 図 2							
M16	8	44	30,9	28	24	124	23080.0616

応用例



法令(コンプライアンス)

RoHS準拠

2011/65/EUと2015/863指令に適合しています

SVHC材の含有は無し

0.1%(質量%濃度)以上の高懸念物質(SVHC)は使用していません-2024年6月27日SVHCリスト対象.

プロポジション65の物質は含有していません

プロポジション65の指定物質は含まれていません

<https://www.P65Warnings.ca.gov/>

紛争物質は使用していません

本製品は、コンゴ民主共和国や隣国地域から産出されるチタン、錫、金、タングステンなどのいかなる「紛争鉱物」に由来する物質を使っていません。