

スイベル・ナット

23080.0612



製品説明

六角ナットと円錐シートとの組合せで、ボルトが締付面に垂直でない場合でも締付が可能です。円錐シート付スイベルナットは、六角ナットと円錐シートの組み合わせた製品で、以下の特長と性能があります：

- 信頼性がある
- 一体品
- 素早く効率的に取り付け可能
- 在庫品の管理が楽
- 揺動は最大3°

材質

円錐シート
• 熱処理鋼、熱処理、黒染

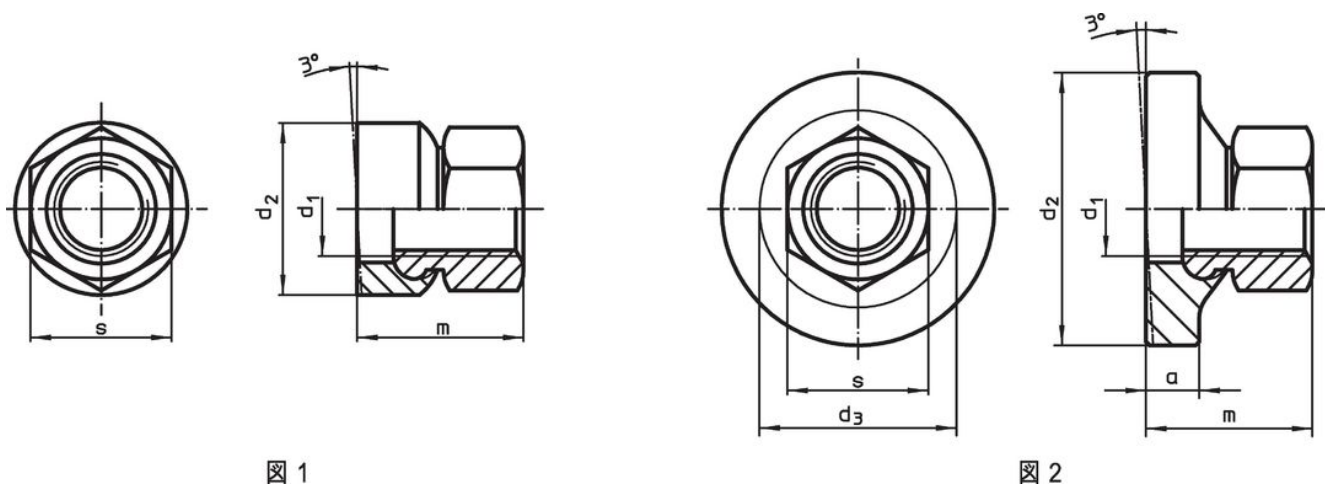
ナット
• 熱処理鋼、熱処理、黒染

更なる情報


参照先

締付トルクや強度に関しては巻末の技術資料をご参照ください。

寸法図



発注情報

d_1	a	d_2	寸法 d_3 [mm]	m	s [mm]	 [g]	製品番号
大きな取り付け面付 - 図 2							
M12	7	36	25.2	21.5	18	68	23080.0612

応用例



法令(コンプライアンス)

RoHS準拠

鉛を含有- 6a/ 6b/ 6cの除外規定に適合

0.1%以上の高懸念物質(SVHC)を使用しています

鉛を含有します-2024年6月27日SVHC [REACH]リスト対象

プロポジション65リストの物質を使用しています



鉛に晒されることは、発がん性や生殖障害を引き起こす原因になります。

<https://www.P65Warnings.ca.gov/>

紛争物質は使用していません

本製品は、コンゴ民主共和国や隣国地域から産出されるチタン、錫、金、タングステンなどのいかなる「紛争鉱物」に由来する物質を使っていません。