

## フランジ・ナット・DIN6331 (高さ=1.5d)

23080.0108



### 製品説明

フランジナット(カラーナット)は、DIN 6331規格に準拠しています。

### 材質

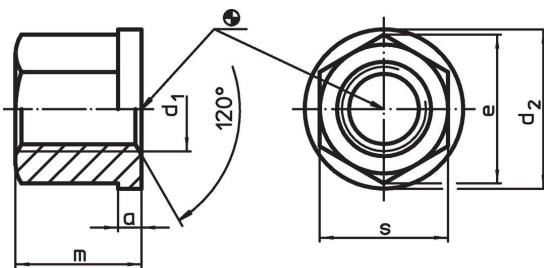
- ・ ステンレス鋼 1.4305 ( SUS303相当 )

### 更なる情報

#### 参照先

締付トルクや強度に関しては巻末の技術資料をご参照ください。

### 寸法図

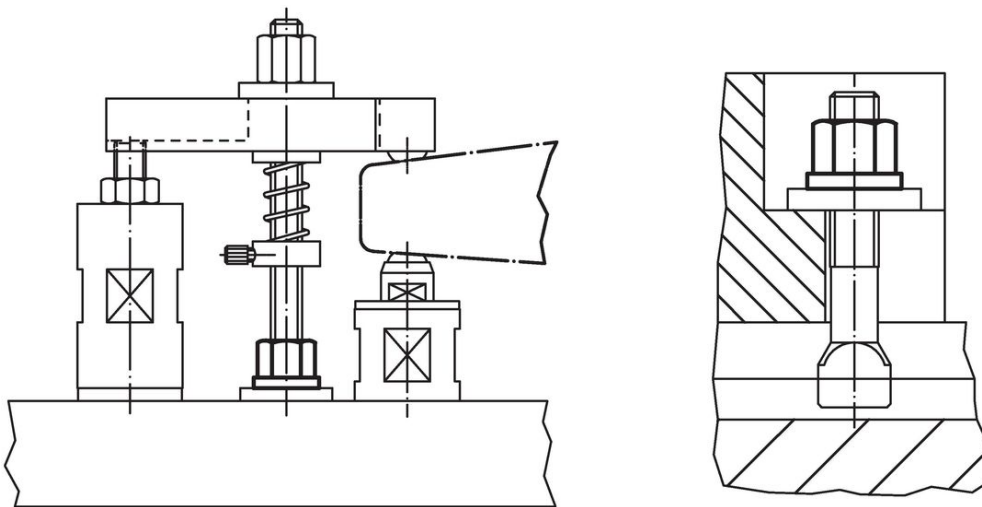


### 発注情報

d <sub>1</sub>	a	d <sub>2</sub>	寸法 [mm]	e	m	s	重量 [g]	製品番号 <sup>1)</sup>
M8	3,5	18		15	12	13	12	23080.0108

<sup>1)</sup> この材料はDINにはありません。

### 応用例



## 法令(コンプライアンス)

### RoHS準拠

2011/65/EUと2015/863指令に適合しています

### SVHC材の含有は無し

0.1%(質量%濃度)以上の高懸念物質(SVHC)は使用していません-2024年6月27日SVHCリスト対象.

### プロポジション65の物質は含有していません

プロポジション65の指定物質は含まれていません

<https://www.P65Warnings.ca.gov/>

### 紛争物質は使用していません

本製品は、コンゴ民主共和国や隣国地域から産出されるチタン、錫、金、タングステンなどのいかなる「紛争鉱物」に由来する物質を使っていません。