

フランジ・ナット・DIN6331 (高さ=1.5d)

23080.0036



製品説明

フランジナット(カラーナット)は、DIN 6331規格に準拠しています。

材質

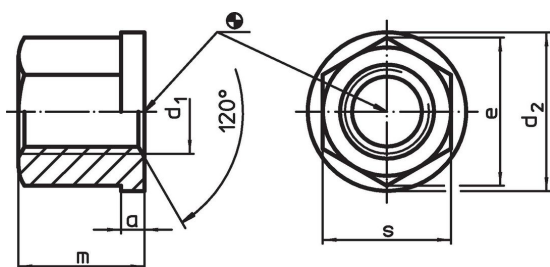
- 熱処理鋼、熱処理、強度クラス 10、リン酸塩処理

更なる情報

参照先

締付トルクや強度に関しては巻末の技術資料をご参照ください。

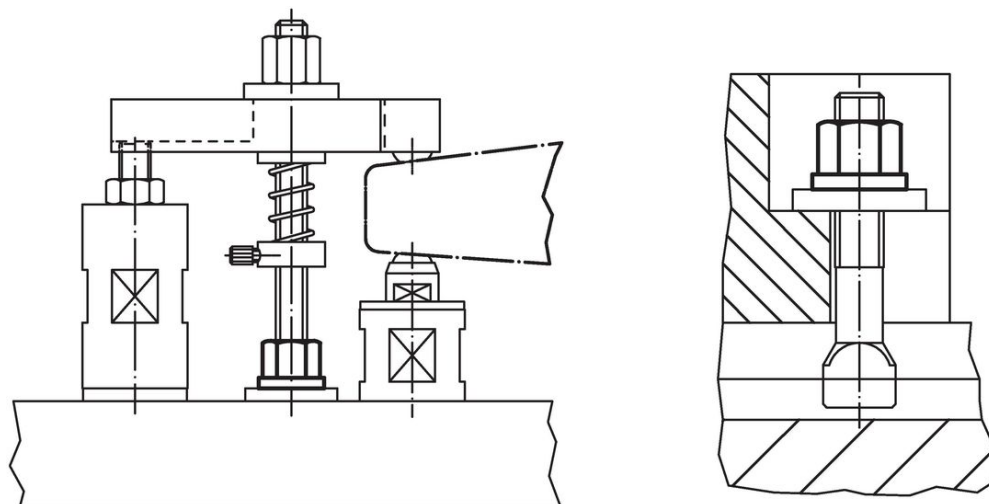
寸法図



発注情報

d ₁	a	d ₂	寸法				[g]	製品番号
			e	m	s	[mm]		
熱処理鋼								
M36	10	68	63,5	54	55	783	23080.0036	

応用例



法令(コンプライアンス)

RoHS準拠

2011/65/EUと2015/863指令に適合しています

SVHC材の含有は無し

0.1%(質量%濃度)以上の高懸念物質(SVHC)は使用していません-2024年6月27日SVHCリスト対象.

プロポジション65の物質は含有していません

プロポジション65の指定物質は含まれていません

<https://www.P65Warnings.ca.gov/>

紛争物質は使用していません

本製品は、コンゴ民主共和国や隣国地域から産出されるチタン、錫、金、タングステンなどのいかなる「紛争鉱物」に由来する物質を使っていません。