

## 六角ナット・DIN6330 (高さ=1.5d)

23070.0120



### 製品説明

このDIN6330規格準拠の六角ナットは、球面形状によりDIN6319の円錐シート (EH23050.)にマッチします。  
六角ナットと円錐シートとの組合せで、ボルトが締付面に垂直でない場合でも締付が可能です。

### 材質

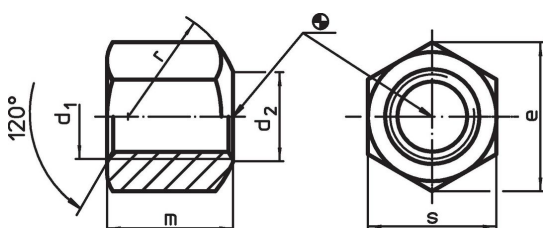
- ・ ステンレス鋼 1.4305 (SUS303相当)

### 更なる情報

#### 参照先

締付トルクや強度に関しては巻末の技術資料をご参照ください。

### 寸法図

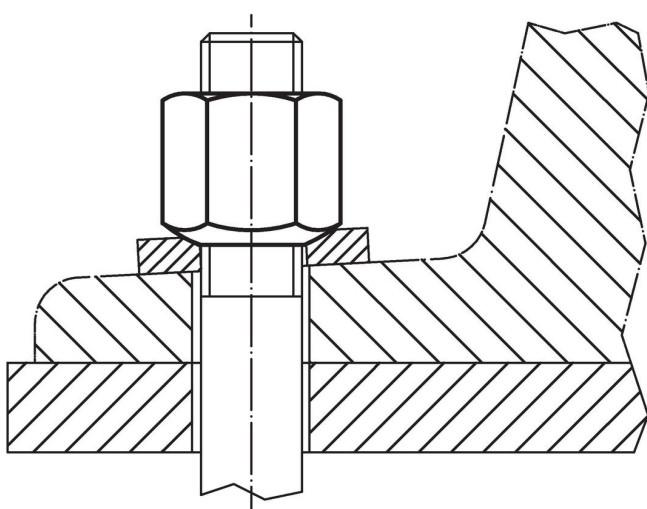


### 発注情報

d <sub>1</sub>	d <sub>2</sub>	寸法				r	s	[g]	製品番号 <sup>1)</sup>
		e	m						
片側球面、形状B, ステンレス鋼									
M20	22	34,6	30		27	30	110	23070.0120	

<sup>1)</sup> この材料はDINにはありません。

### 応用例



## 法令(コンプライアンス)

### RoHS準拠

2011/65/EUと2015/863指令に適合しています

### SVHC材の含有は無し

0.1%(質量%濃度)以上の高懸念物質(SVHC)は使用していません-2024年1月23日SVHCリスト対象.

### プロポジション65の物質は含有していません

プロポジション65の指定物質は含まれていません

<https://www.P65Warnings.ca.gov/>

### 紛争物質は使用していません

本製品は、コンゴ民主共和国や隣国地域から産出されるチタン、錫、金、タングステンなどのいかなる「紛争鉱物」に由来する物質を使っていません。