

六角ナット・DIN6330 (高さ=1.5d)

23070.0116



製品説明

このDIN6330規格準拠の六角ナットは、球面形状によりDIN6319の円錐シート (EH23050.)にマッチします。
六角ナットと円錐シートとの組合せで、ボルトが締付面に垂直でない場合でも締付が可能です。

材質

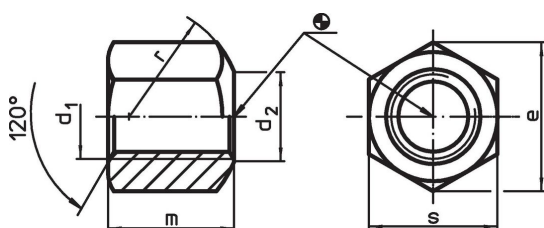
- ・ ステンレス鋼 1.4305 (SUS303相当)

更なる情報

参照先

締付トルクや強度に関しては巻末の技術資料をご参照ください。

寸法図

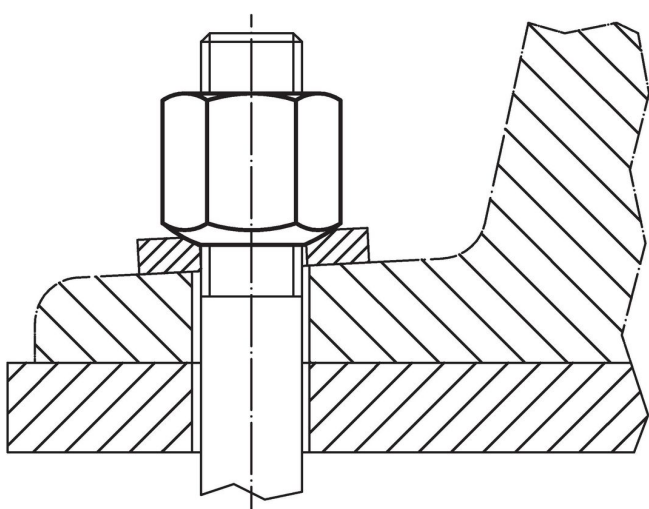


発注情報

d ₁	d ₂	寸法				r	s	[g]	製品番号 ¹⁾
		e	m						
M16	18	27,7	24		22	24	55	23070.0116	

¹⁾ この材料はDINにはありません。

応用例



法令(コンプライアンス)

RoHS準拠

2011/65/EUと2015/863指令に適合しています

SVHC材の含有は無し

0.1%(質量%濃度)以上の高懸念物質(SVHC)は使用していません-2024年6月27日SVHCリスト対象.

プロポジション65の物質は含有していません

プロポジション65の指定物質は含まれていません

<https://www.P65Warnings.ca.gov/>

紛争物質は使用していません

本製品は、コンゴ民主共和国や隣国地域から産出されるチタン、錫、金、タングステンなどのいかなる「紛争鉱物」に由来する物質を使っていません。