

## 六角ナット・DIN6330 (高さ=1.5d)

23070.0036



### 製品説明

このDIN6330規格準拠の六角ナットは、球面形状によりDIN6319の円錐シート (EH23050.)にマッチします。  
六角ナットと円錐シートとの組合せで、ボルトが締付面に垂直でない場合でも締付が可能です。

### 材質

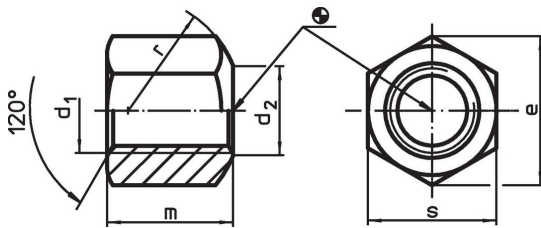
- 熱処理鋼、熱処理、強度クラス 10、リン酸塩処理

### 更なる情報

#### 参照先

締付トルクや強度に関しては巻末の技術資料をご参照ください。

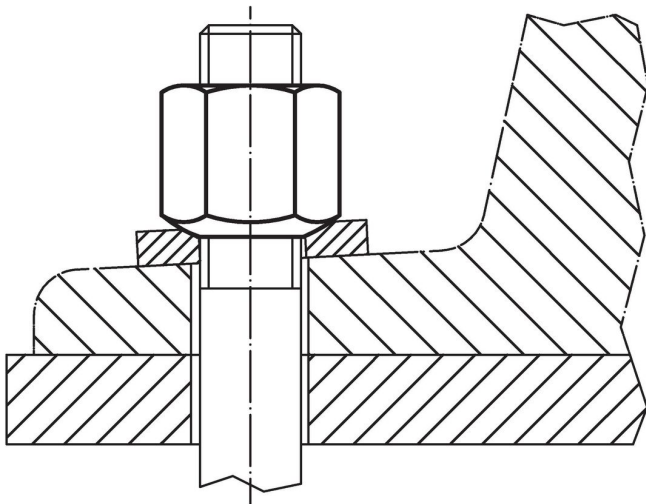
### 寸法図



### 発注情報

寸法		[mm]	m	r	s	[g]	製品番号
d <sub>1</sub>	d <sub>2</sub>						
片側球面、形状B, 熱処理鋼							
M36	38	63,5	54	50	55	684	23070.0036

### 応用例



## 法令(コンプライアンス)

### RoHS準拠

2011/65/EUと2015/863指令に適合しています

### SVHC材の含有は無し

0.1%(質量%濃度)以上の高懸念物質(SVHC)は使用していません-2024年6月27日SVHCリスト対象.

### プロポジション65の物質は含有していません

プロポジション65の指定物質は含まれていません

<https://www.P65Warnings.ca.gov/>

### 紛争物質は使用していません

本製品は、コンゴ民主共和国や隣国地域から産出されるチタン、錫、金、タングステンなどのいかなる「紛争鉱物」に由来する物質を使っていません。