

## ワッシャー・精密タイプ

23060.0160



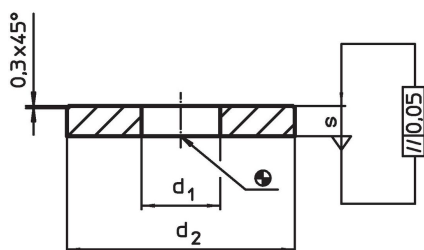
### 製品説明

高精度に加工されたワッシャーは、平行度0.05です

### 材質

- ステンレス鋼 1.4305 ( SUS303相当 )

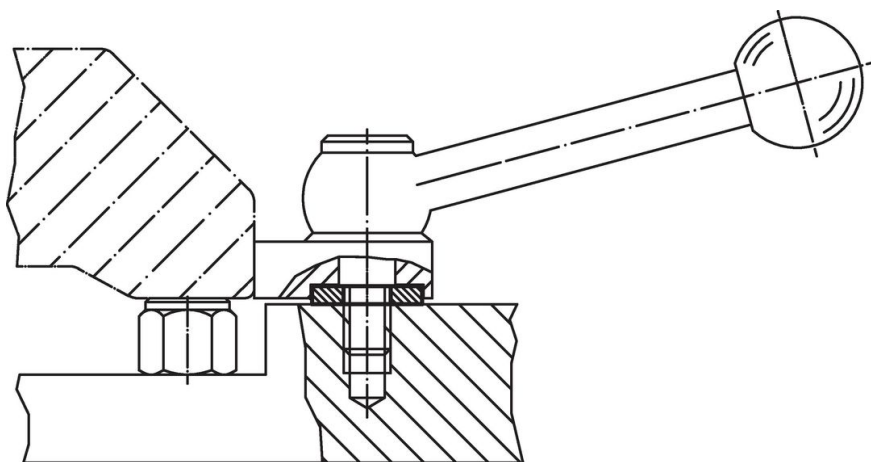
### 寸法図



### 発注情報

d <sub>1</sub>	寸法			適合ねじ	📏 [g]	製品番号
	d <sub>2</sub>	s	[mm]			
ステンレス鋼						
10,5	30	4	M10	19	23060.0160	

### 応用例



## 法令(コンプライアンス)

### RoHS準拠

2011/65/EUと2015/863指令に適合しています

### SVHC材の含有は無し

0.1%(質量%濃度)以上の高懸念物質(SVHC)は使用していません-2024年6月27日SVHCリスト対象.

### プロポジション65の物質は含有していません

プロポジション65の指定物質は含まれていません

<https://www.P65Warnings.ca.gov/>

### 紛争物質は使用していません

本製品は、コンゴ民主共和国や隣国地域から産出されるチタン、錫、金、タングステンなどのいかなる「紛争鉱物」に由来する物質を使っていません。