

## ワッシャー・精密タイプ

23060.0158



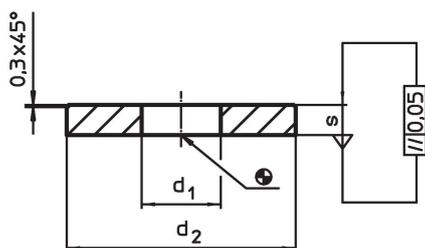
### 製品説明

高精度に加工されたワッシャーは、平行度0.05です

### 材質

- ・ ステンレス鋼 1.4305 ( SUS303相当 )

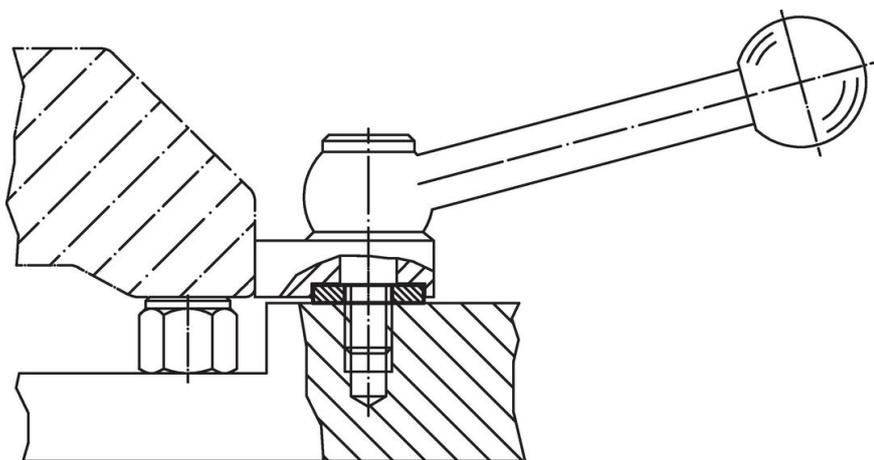
### 寸法図



### 発注情報

d <sub>1</sub>	寸法		s	適合ねじ	🏷️	製品番号
	d <sub>2</sub>	[mm]				
ステンレス鋼						
8,4	24		4	M8	12	23060.0158

### 応用例



## 法令(コンプライアンス)

### RoHS準拠

2011/65/EUと2015/863指令に適合しています

### SVHC材の含有は無し

0.1%(質量%濃度)以上の高懸念物質(SVHC)は使用していません-2024年6月27日SVHCリスト対象.

### プロポジション65の物質は含有していません

プロポジション65の指定物質は含まれていません

<https://www.P65Warnings.ca.gov/>

### 紛争物質は使用していません

本製品は、コンゴ民主共和国や隣国地域から産出されるチタン、錫、金、タングステンなどのいかなる「紛争鉱物」に由来する物質を使っていません。