

ワッシャー・精密タイプ

23060.0113



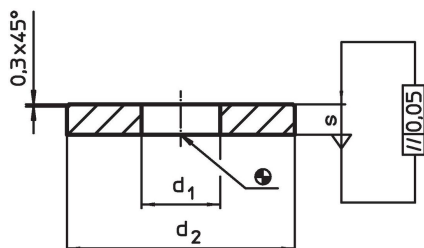
製品説明

高精度に加工されたワッシャーは、平行度0.05です


材質

- 熱処理鋼、熱処理、黒染

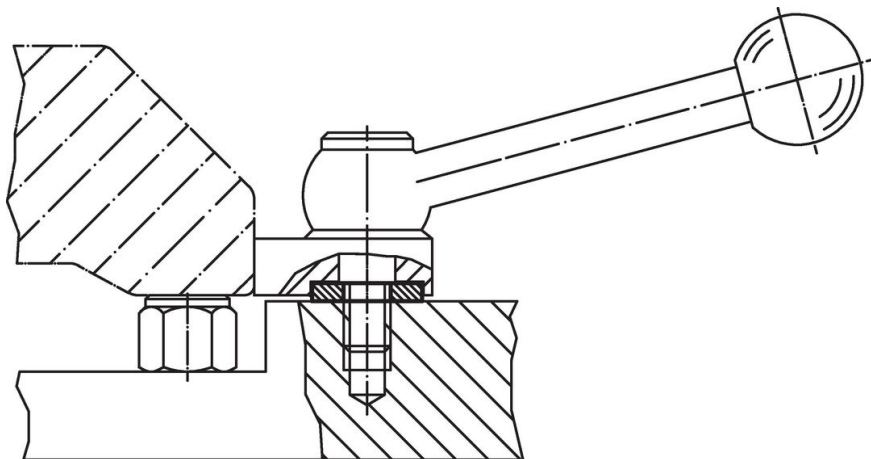
寸法図



発注情報

d ₁	寸法 d ₂ [mm]	s	適合ねじ [mm]	 [g]	製品番号
13	36	5	M12	34	23060.0113

応用例



法令(コンプライアンス)

RoHS準拠

2011/65/EUと2015/863指令に適合しています

SVHC材の含有は無し

0.1%(質量%濃度)以上の高懸念物質(SVHC)は使用していません-2024年6月27日SVHCリスト対象.

プロポジション65の物質は含有していません

プロポジション65の指定物質は含まれていません

<https://www.P65Warnings.ca.gov/>

紛争物質は使用していません

本製品は、コンゴ民主共和国や隣国地域から産出されるチタン、錫、金、タングステンなどのいかなる「紛争鉱物」に由来する物質を使っていません。