

ワッシャー・精密タイプ

23060.0105



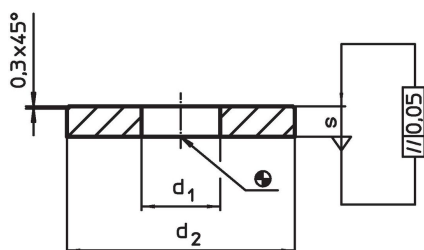
製品説明

高精度に加工されたワッシャーは、平行度0.05です

材質

- 熱処理鋼、熱処理、黒染

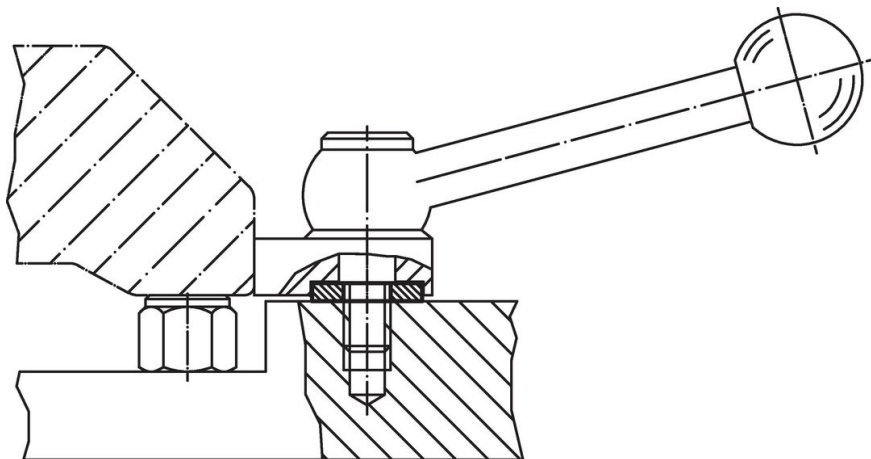
寸法図



発注情報

| d ₁ | 寸法 | | 適合ねじ | 📏 [g] | 製品番号 |
|----------------|----------------|---|------|----------|------------|
| | d ₂ | s | | | |
| 熱処理鋼 | | | | | |
| 5,3 | 13 | 3 | M5 | 2,5 | 23060.0105 |

応用例



法令(コンプライアンス)

RoHS準拠

2011/65/EUと2015/863指令に適合しています

SVHC材の含有は無し

0.1%(質量%濃度)以上の高懸念物質(SVHC)は使用していません-2024年1月23日SVHCリスト対象.

プロポジション65の物質は含有していません

プロポジション65の指定物質は含まれていません

<https://www.P65Warnings.ca.gov/>

紛争物質は使用していません

本製品は、コンゴ民主共和国や隣国地域から産出されるチタン、錫、金、タングステンなどのいかなる「紛争鉱物」に由来する物質を使っていません。