

シャフト/平ワッシャー・DIN6340 熱処理済み

23060.0012



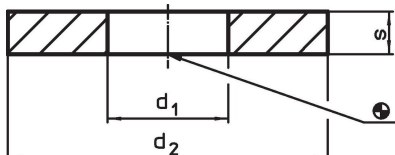
製品説明

熱処理シャフト/平ワッシャー(ワッシャー)は、DIN 6340規格準拠品です

材質

- 熱処理鋼、熱処理、打ち抜き加工後機械修正、リン酸塩処理

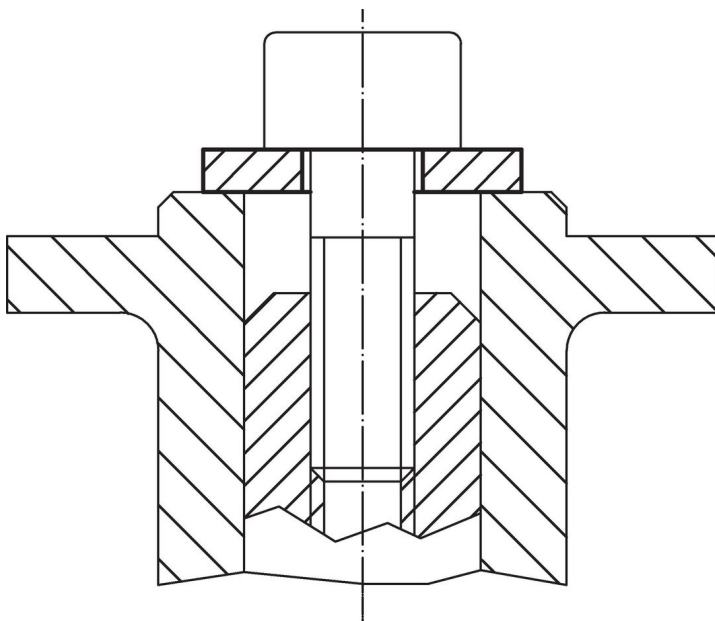
寸法図



発注情報

d ₁	寸法		適合ねじ	🔩 [g]	製品番号
	d ₂ [mm]	s			
13	35	5	M12	28	23060.0012

応用例



法令(コンプライアンス)

RoHS準拠

2011/65/EUと2015/863指令に適合しています

SVHC材の含有は無し

0.1%(質量%濃度)以上の高懸念物質(SVHC)は使用していません-2024年6月27日SVHCリスト対象.

プロポジション65の物質は含有していません

プロポジション65の指定物質は含まれていません

<https://www.P65Warnings.ca.gov/>

紛争物質は使用していません

本製品は、コンゴ民主共和国や隣国地域から産出されるチタン、錫、金、タングステンなどのいかなる「紛争鉱物」に由来する物質を使っていません。