

球面ワッシャー / 円錐シート・DIN6319に類似、ステンレス鋼

23050.0712



製品説明

球面ワッシャー/円錐シートは、平行でない面の接続の際に傾きを補正するために使うワッシャーです

材質

円錐シート
・ステンレス鋼A4 (SUS316相当)

組立

円錐シートのD型 (図2) は内径 d_2 と同程度の穴を持った平坦な面だけに使用してください。
長穴に対しては必ずG型 (図3) を使います。

マーキング

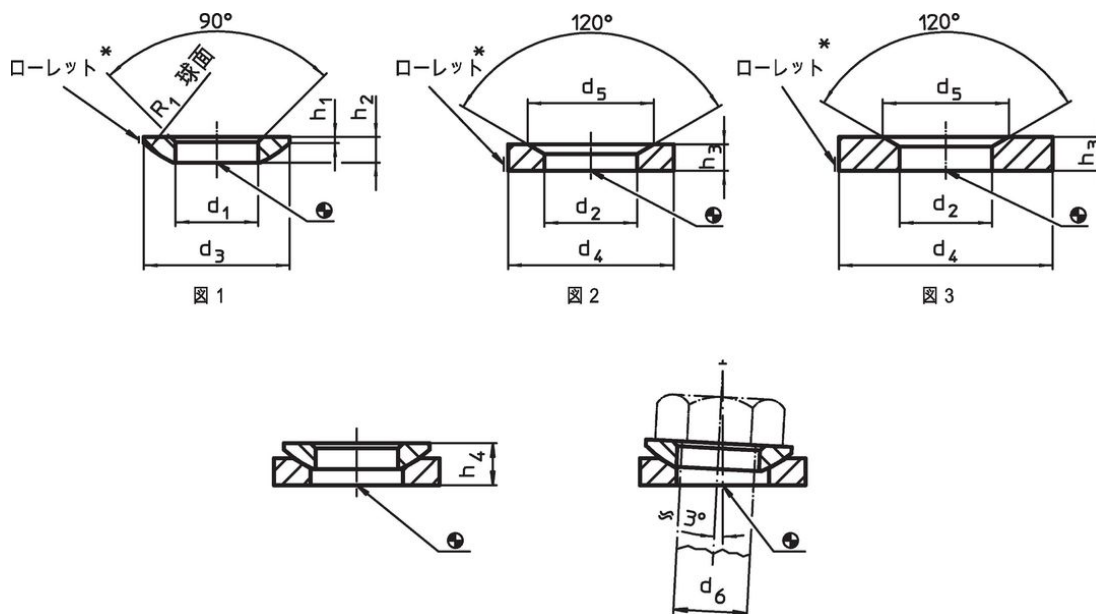
ローレット(図面参照)付ステンレス鋼A4タイプ

更なる情報

その他の製品

- ・球面ワッシャー / 円錐シート, DIN 6319
- ・六角ナット, DIN6330 (高さ=1.5d)

寸法図



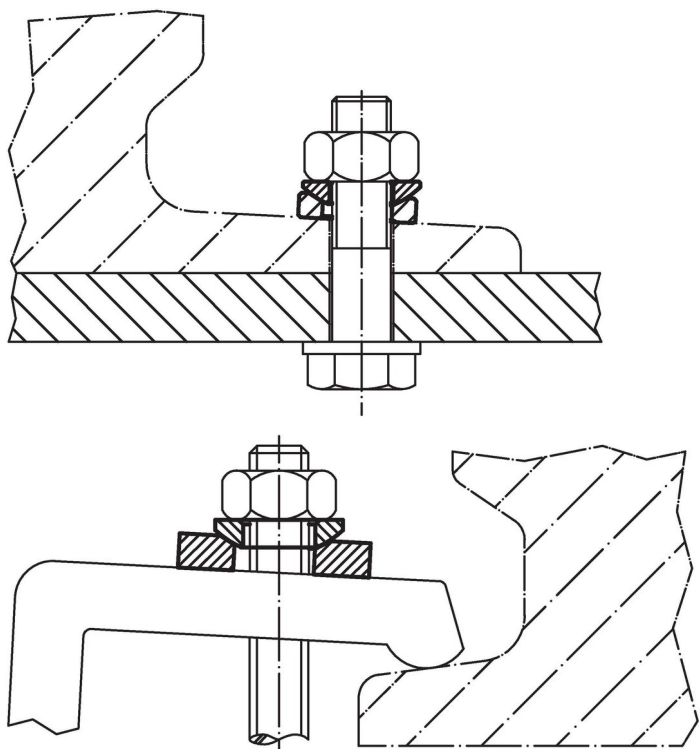
* 側面ローレット付はステンレス鋼1.4401製です。

発注情報

d ₂ H13	寸法		適合 ボルト d ₆ [mm]	適合ねじ d ₆ [mm]	耐荷重 (静荷重時) max. [kN]	ネジの締 付トルク ¹⁾ max. [Nm]	[g]	製品番号
	d ₄ [mm]	d ₅ h ₃						
円錐シート ステンレス鋼 形状G - 図 3, ステンレス鋼A4 (SUS316相当)								
14,2	36	20 6	12	M12	24	56	40	23050.0712

¹⁾ 締付トルクは、並目ネジのデータです。場合により、予備締めを行ってください。摩擦係数 μ_{total} (座面摩擦係数 + ネジ面摩擦係数) は、0.14としています。

応用例



法令(コンプライアンス)

RoHS準拠

2011/65/EUと2015/863指令に適合しています

SVHC材の含有は無し

0.1%(質量%濃度)以上の高懸念物質(SVHC)は使用していません-2024年1月23日SVHCリスト対象.

プロポジション65の物質は含有していません

プロポジション65の指定物質は含まれていません

<https://www.P65Warnings.ca.gov/>

紛争物質は使用していません

本製品は、コンゴ民主共和国や隣国地域から産出されるチタン、錫、金、タングステンなどのいかなる「紛争鉱物」に由来する物質を使っていません。