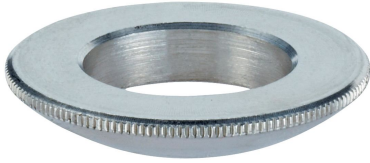


球面ワッシャー / 円錐シート・DIN6319に類似、ステンレス鋼
23050.0636



製品説明

球面ワッシャー/円錐シートは、平行で無い面の接続の際に傾きを補正するために使うワッシャーです

材質

球面ワッシャー
・ステンレス鋼A4 (SUS316相当)

組立

円錐シートのD型(図2)は内径 d_2 と同程度の穴を持った平坦な面だけに使用してください。
長穴に対しては必ずG型(図3)をします。

マーキング

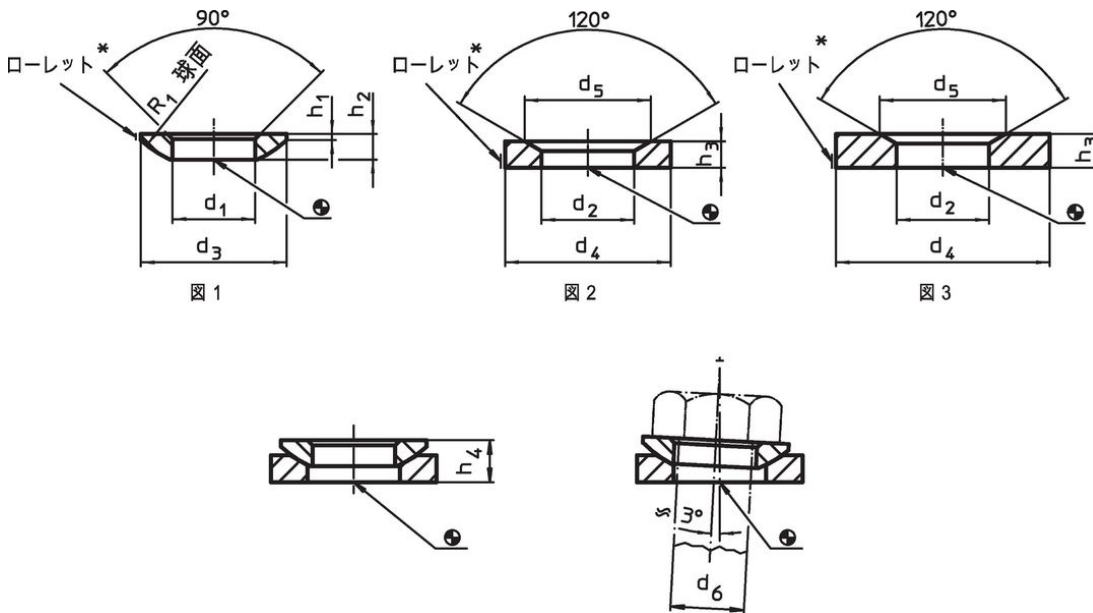
ローレット(図面参照)付ステンレス鋼A4タイプ

更なる情報

その他の製品

- ・球面ワッシャー / 円錐シート, DIN 6319
- ・六角ナット, DIN6330 (高さ=1.5d)

寸法図



* 側面ローレット付はステンレス鋼1.4401製です。

発注情報

d_1	d_3	h_1	寸法 h_2	h_4 円錐シートD型と約	r_1	適合ボルト d_6	適合ねじ d_6		製品番号
H13			[mm]			[mm]	[mm]	[g]	

球面ワッシャー ステンレス鋼 形状C - 図1, ステンレス鋼A4 (SUS316相当)

37	68	4,6	14	23,4	50	36	M36	193	23050.0636
----	----	-----	----	------	----	----	-----	-----	------------

応用例



法令(コンプライアンス)

RoHS準拠

2011/65/EUと2015/863指令に適合しています

SVHC材の含有は無し

0.1%(質量%濃度)以上の高懸念物質(SVHC)は使用していません-2024年6月27日SVHCリスト対象.

プロポジション65の物質は含有していません

プロポジション65の指定物質は含まれていません

<https://www.P65Warnings.ca.gov/>

紛争物質は使用していません

本製品は、コンゴ民主共和国や隣国地域から産出されるチタン、錫、金、タングステンなどのいかなる「紛争鉱物」に由来する物質を使っていません。