

球面ワッシャー / 円錐シート・DIN6319に類似、ステンレス鋼

23050.0624



製品説明

球面ワッシャー/円錐シートは、平行で無い面の接続の際に傾きを補正するために使うワッシャーです

材質

球面ワッシャー
・ステンレス鋼A4 (SUS316相当)

組立

円錐シートのD型(図2)は内径 d_2 と同程度の穴を持った平坦な面だけに使用してください。
長穴に対しては必ずG型(図3)をします。

マーキング

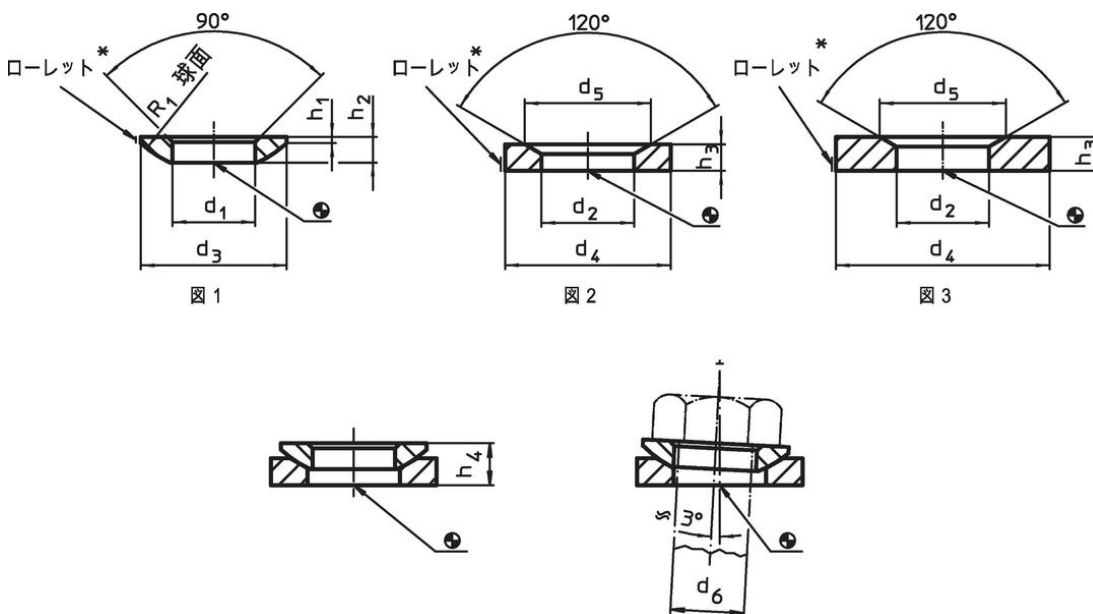
ローレット(図面参照)付ステンレス鋼A4タイプ

更なる情報

その他の製品

- ・球面ワッシャー / 円錐シート, DIN 6319
- ・六角ナット, DIN6330 (高さ=1.5d)

寸法図



* 側面ローレット付はステンレス鋼1.4401製です。

発注情報

寸法							適合 ボルト d_6	適合ねじ d_6	耐荷重 (静 荷重時) max.	ネジの締 付トルク ¹⁾ max.	製品番号	
d_1	d_3	h_1	h_2	h_4	r_1							
H13				円錐シートD型と円錐シートG型と 約			[mm]	[mm]	[kN]	[Nm]	[g]	
球面ワッシャー ステンレス鋼 形状C - 図 1, ステンレス鋼A4 (SUS316相当)												
25	44	2,4	8,2	14,9	15,4	32	24	M24	105	455	46	23050.0624

¹⁾ 締付トルクは、並目ネジのデータです。場合により、予備締めを行ってください。摩擦係数 μ_{total} (座面摩擦係数 + ネジ面摩擦係数) は、0.14としています。

応用例



法令(コンプライアンス)

RoHS準拠

2011/65/EUと2015/863指令に適合しています

SVHC材の含有は無し

0.1%(質量%濃度)以上の高懸念物質(SVHC)は使用していません-2024年6月27日SVHCリスト対象.

プロポジション65の物質は含有していません

プロポジション65の指定物質は含まれていません

<https://www.P65Warnings.ca.gov/>

紛争物質は使用していません

本製品は、コンゴ民主共和国や隣国地域から産出されるチタン、錫、金、タングステンなどのいかなる「紛争鉱物」に由来する物質を使っていません。