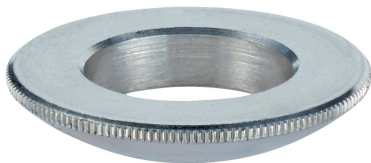


## 球面ワッシャー / 円錐シート・DIN6319に類似、ステンレス鋼

23050.0610



### 製品説明

球面ワッシャー/円錐シートは、平行で無い面の接続の際に傾きを補正するために使うワッシャーです

### 材質

球面ワッシャー  
・ステンレス鋼A4 (SUS316相当)

### 組立

円錐シートのD型(図2)は内径 $d_2$ と同程度の穴を持った平坦な面だけに使用してください。  
長穴に対しては必ずG型(図3)を 사용합니다。

### マーキング

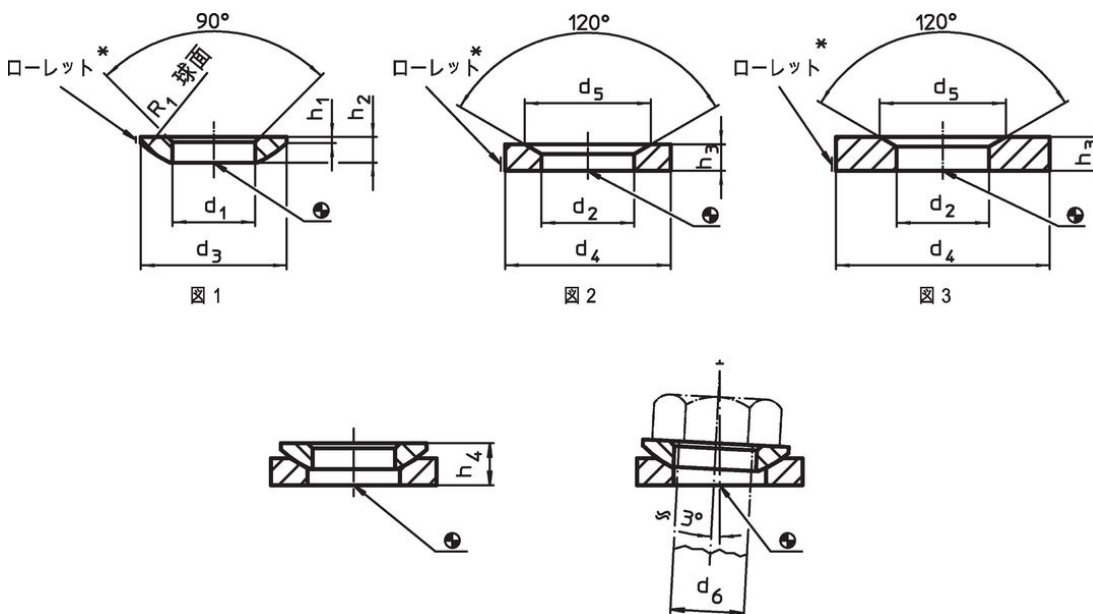
ローレット(図面参照)付ステンレス鋼A4タイプ

### 更なる情報

### その他の製品

- ・球面ワッシャー / 円錐シート, DIN 6319
- ・六角ナット, DIN6330 (高さ=1.5d)

### 寸法図



\* 側面ローレット付はステンレス鋼1.4401製です。

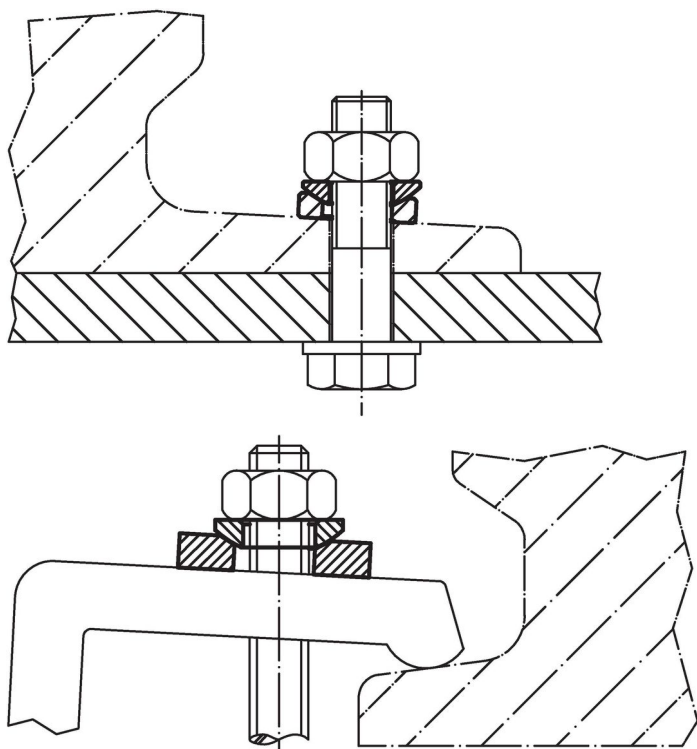
### 発注情報

寸法							適合	適合ねじ	耐荷重	ネジの締付トルク <sup>1)</sup>	製品番号	
$d_1$	$d_3$	$h_1$	$h_2$	$h_4$	$r_1$	円錐シートD型と約	円錐シートG型と約	$d_6$	(静荷重時) max.	max.		
[mm]							[mm]	[mm]	[kN]	[Nm]	[g]	
H13												
10,5	21	0,8	4	6,3	7,1	15	10	M10	16	32	5	23050.0610

球面ワッシャー ステンレス鋼 形状C - 図 1, ステンレス鋼A4 (SUS316相当)

<sup>1)</sup> 締付トルクは、並目ネジのデータです。場合により、予備締めを行ってください。摩擦係数 $\mu_{total}$  (座面摩擦係数 + ネジ面摩擦係数) は、0.14としています。

## 応用例



## 法令(コンプライアンス)

### RoHS準拠

2011/65/EUと2015/863指令に適合しています

### SVHC材の含有は無し

0.1%(質量%濃度)以上の高懸念物質(SVHC)は使用していません-2024年6月27日SVHCリスト対象.

### プロポジション65の物質は含有していません

プロポジション65の指定物質は含まれていません

<https://www.P65Warnings.ca.gov/>

### 紛争物質は使用していません

本製品は、コンゴ民主共和国や隣国地域から産出されるチタン、錫、金、タングステンなどのいかなる「紛争鉱物」に由来する物質を使っていません。