

コンパクトな、円錐シート付球面ワッシャー・DIN6319に類似

23050.0562



製品説明

このコンパクトな製品は球面ワッシャーと円錐シートを組合わせたものです。その特長は：

- 安全確実に機能する
- 紛失しない
- 組立・取り付けが容易で合理的
- 在庫管理しやすい
- 揺動角度は最大4度

材質

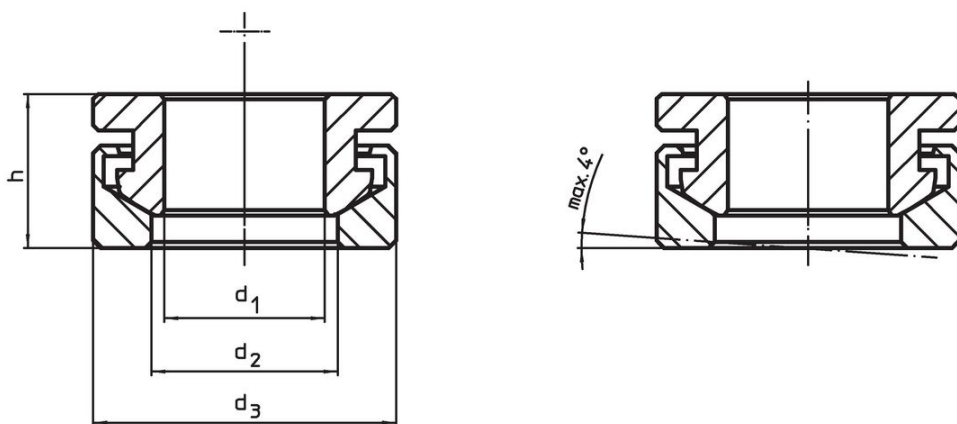
円錐シート

- ステンレス鋼 1.4305 (SUS303相当)

球面ワッシャー

- ステンレス鋼 1.4305 (SUS303相当)

寸法図

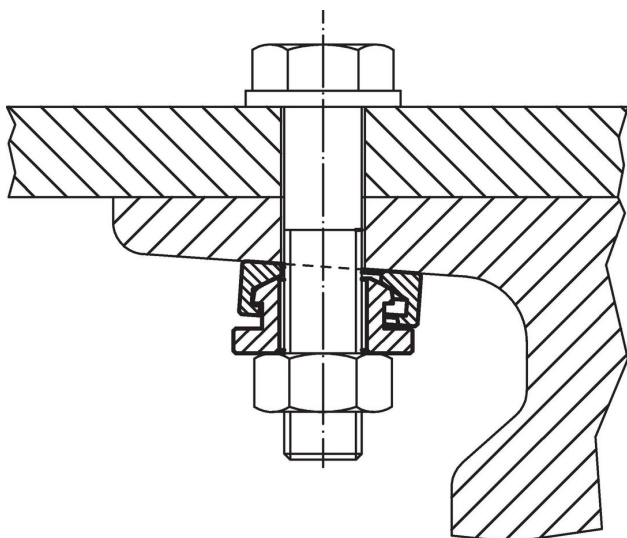


発注情報

d ₁ H13	d ₂	寸法		h	適合 ボルト d ₆ [mm]	適合ねじ d ₆ [mm]	耐荷重 (静 荷重時) max. [kN]	ネジの締 付トルク ¹⁾ max. [Nm]	📦 [g]	製品番号
		d ₃	[mm]							
13	14,8	25	[mm]	13,1	12	M12	24	56	28	23050.0562

¹⁾ 締付トルクは、並目ネジのデータです。場合により、予備締めを行ってください。摩擦係数 μ_{total} (座面摩擦係数 + ネジ面摩擦係数) は、0.14としています。

応用例



法令(コンプライアンス)

RoHS準拠

2011/65/EUと2015/863指令に適合しています

SVHC材の含有は無し

0.1%(質量%濃度)以上の高懸念物質(SVHC)は使用していません-2024年1月23日SVHCリスト対象.

プロポジション65の物質は含有していません

プロポジション65の指定物質は含まれていません

<https://www.P65Warnings.ca.gov/>

紛争物質は使用していません

本製品は、コンゴ民主共和国や隣国地域から産出されるチタン、錫、金、タングステンなどのいかなる「紛争鉱物」に由来する物質を使っていません。