

## コンパクトな、円錐シート付球面ワッシャー・DIN6319に類似

23050.0516



### 製品説明

このコンパクトな球面ワッシャー/円錐シートは、球面ワッシャーと円錐シート部品を組合わせたものです。その特長は：

- 安全確実に機能する
- 紛失しない
- 組立・取り付けが容易で合理的
- 在庫管理しやすい
- 揺動角度は最大4度

### 材質

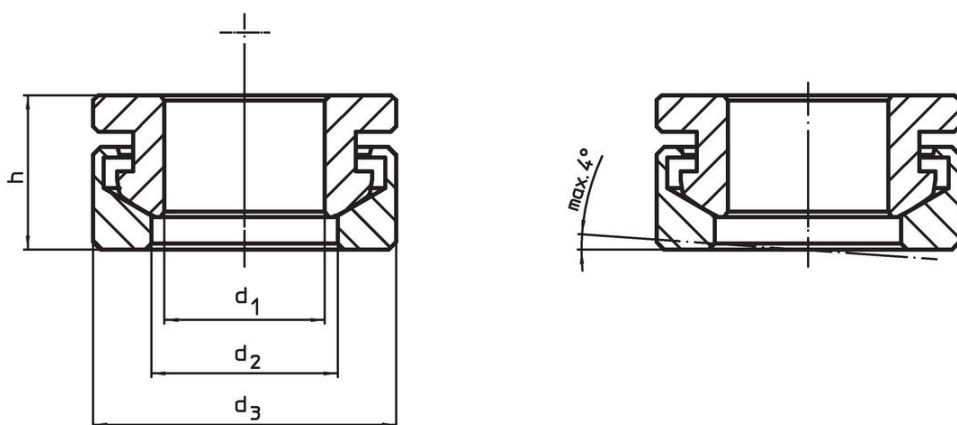
#### 円錐シート

- 熱処理鋼、熱処理

#### 球面ワッシャー

- 浸炭焼入れ鋼、浸炭焼入れ

### 寸法図

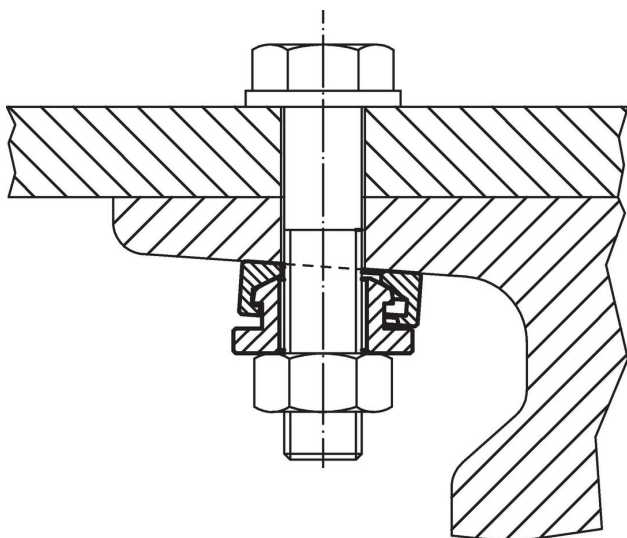


### 発注情報

d <sub>1</sub> H13	寸法			適合 ボルト d <sub>6</sub> [mm]	適合ねじ d <sub>6</sub> [mm]	耐荷重 (静荷重時) max. [kN]	ネジの締付トルク <sup>1)</sup> max. [Nm]	[g]	製品番号
	d <sub>2</sub>	d <sub>3</sub>	h						
	[mm]								
17	19,7	32	17	16	M16	73	206	60	23050.0516

<sup>1)</sup> 締付トルクは、並目ネジのデータです。場合により、予備締めを行ってください。摩擦係数 $\mu_{total}$  (座面摩擦係数 + ネジ面摩擦係数) は、0.14としています。

## 応用例



## 法令(コンプライアンス)

### RoHS準拠

鉛を含有- 6a/ 6b/ 6cの除外規定に適合

### 0.1%以上の高懸念物質(SVHC)を使用しています

鉛を含有します-2024年6月27日SVHC [REACH]リスト対象

### プロポジション65リストの物質を使用しています



鉛に晒されることは、発がん性や生殖障害を引き起こす原因になります。

<https://www.P65Warnings.ca.gov/>

### 紛争物質は使用していません

本製品は、コンゴ民主共和国や隣国地域から産出されるチタン、錫、金、タングステンなどのいかなる「紛争鉱物」に由来する物質を使っていません。