

コンパクトな、円錐シート付球面ワッシャー・DIN6319に類似

23050.0510



製品説明

このコンパクトな製品は球面ワッシャーと円錐シートを組合わせたものです。その特長は：

- 安全確実に機能する
- 紛失しない
- 組立・取り付けが容易で合理的
- 在庫管理しやすい
- 揺動角度は最大4度

材質

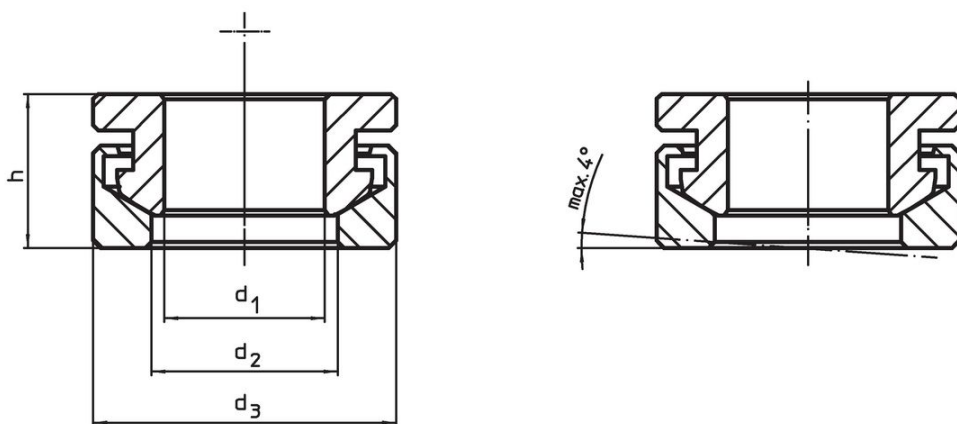
円錐シート

- 熱処理鋼、熱処理

球面ワッシャー

- 浸炭焼入れ鋼、浸炭焼入れ

寸法図

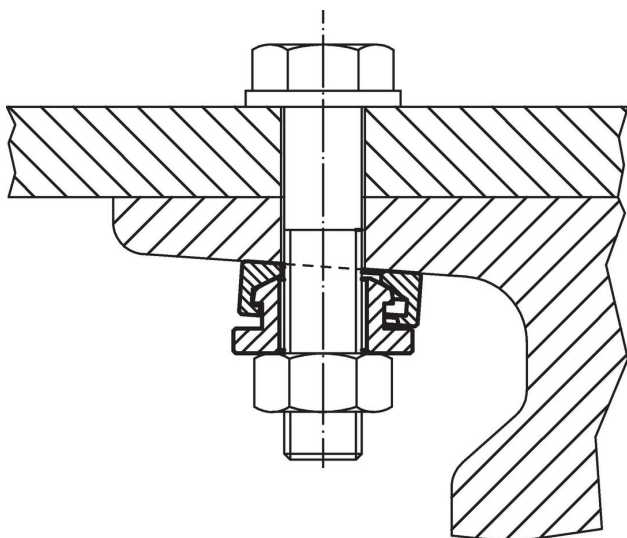


発注情報

d ₁ H13	寸法			適合 ボルト d ₆ [mm]	適合ねじ d ₆ [mm]	耐荷重 (静 荷重時) max. [kN]	ネジの締 付トルク ¹⁾ max. [Nm]	📦 [g]	製品番号
	d ₂	d ₃	h						
	[mm]								
10,5	12	21	10,4	10	M10	26	46	17	23050.0510

¹⁾ 締付トルクは、並目ネジのデータです。場合により、予備締めを行ってください。摩擦係数 μ_{total} (座面摩擦係数 + ネジ面摩擦係数) は、0.14としています。

応用例



法令(コンプライアンス)

RoHS準拠

鉛を含有- 6a/ 6b/ 6cの除外規定に適合

0.1%以上の高懸念物質(SVHC)を使用しています

鉛を含有します-2024年6月27日SVHC [REACH]リスト対象

プロポジション65リストの物質を使用しています



鉛に晒されることは、発がん性や生殖障害を引き起こす原因になります。

<https://www.P65Warnings.ca.gov/>

紛争物質は使用していません

本製品は、コンゴ民主共和国や隣国地域から産出されるチタン、錫、金、タングステンなどのいかなる「紛争鉱物」に由来する物質を使っていません。