

コンパクトな、円錐シート付球面ワッシャー・DIN6319に類似

23050.0506



製品説明

このコンパクトな製品は球面ワッシャーと円錐シートを組合わせたものです。その特長は：

- 安全確実に機能する
- 紛失しない
- 組立・取り付けが容易で合理的
- 在庫管理しやすい
- 揺動角度は最大4度

材質

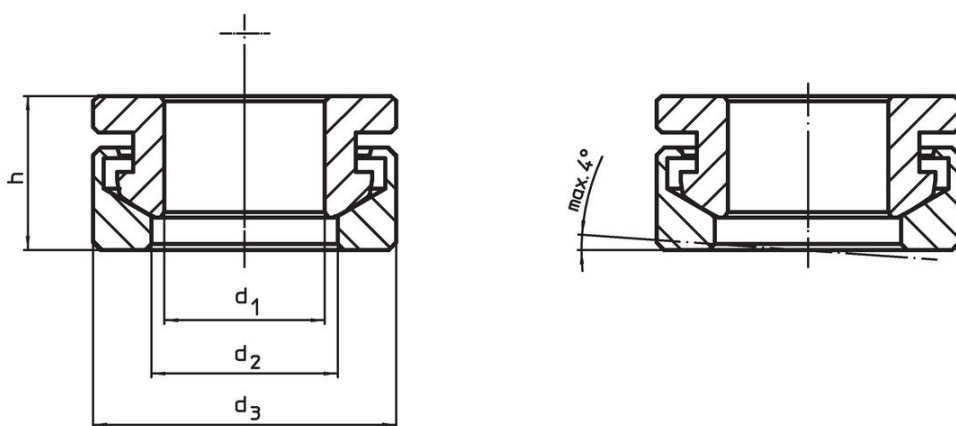
円錐シート

- 熱処理鋼、熱処理

球面ワッシャー

- 浸炭焼入れ鋼、浸炭焼入れ

寸法図



発注情報

| d ₁ H13 | 寸法 | | | 適合 ボルト d ₆ [mm] | 適合ねじ d ₆ [mm] | 耐荷重 (静 荷重時) max. [kN] | ネジの 締付トルク ¹⁾ max. [Nm] | 🔩 [g] | 製品番号 |
|-----------------------|------------------------|----------------|---|-------------------------------------|--------------------------------|----------------------------------|---|----------|------------|
| | d ₂ [mm] | d ₃ | h | | | | | | |
| 6,4 | 7,4 | 13 | 7 | 6 | M6 | 9 | 10 | 4 | 23050.0506 |

¹⁾ 締付トルクは、並目ネジのデータです。場合により、予備締めを行ってください。摩擦係数 μ_{total} (座面摩擦係数 + ネジ面摩擦係数) は、0.14としています。

応用例



法令(コンプライアンス)

RoHS準拠

鉛を含有- 6a/ 6b/ 6cの除外規定に適合

0.1%以上の高懸念物質(SVHC)を使用しています

鉛を含有します-2024年6月27日SVHC [REACH]リスト対象

プロポジション65リストの物質を使用しています



鉛に晒されることは、発がん性や生殖障害を引き起こす原因になります。

<https://www.P65Warnings.ca.gov/>

紛争物質は使用していません

本製品は、コンゴ民主共和国や隣国地域から産出されるチタン、錫、金、タングステンなどのいかなる「紛争鉱物」に由来する物質を使っていません。