

## 球面ワッシャー / 円錐シート・DIN6319に類似、ステンレス鋼

23050.0472



### 製品説明

球面ワッシャー/円錐シートは、平行で無い面の接続の際に傾きを補正するために使うワッシャーです

### 材質

円錐シート

- ・ステンレス鋼 1.4305 ( SUS303相当 )

### 組立

円錐シートのD型 ( 図2 ) は内径 $d_2$ と同程度の穴を持った平坦な面だけに使用してください。  
長穴に対しては必ずG型 ( 図3 ) を使います。

### マーキング

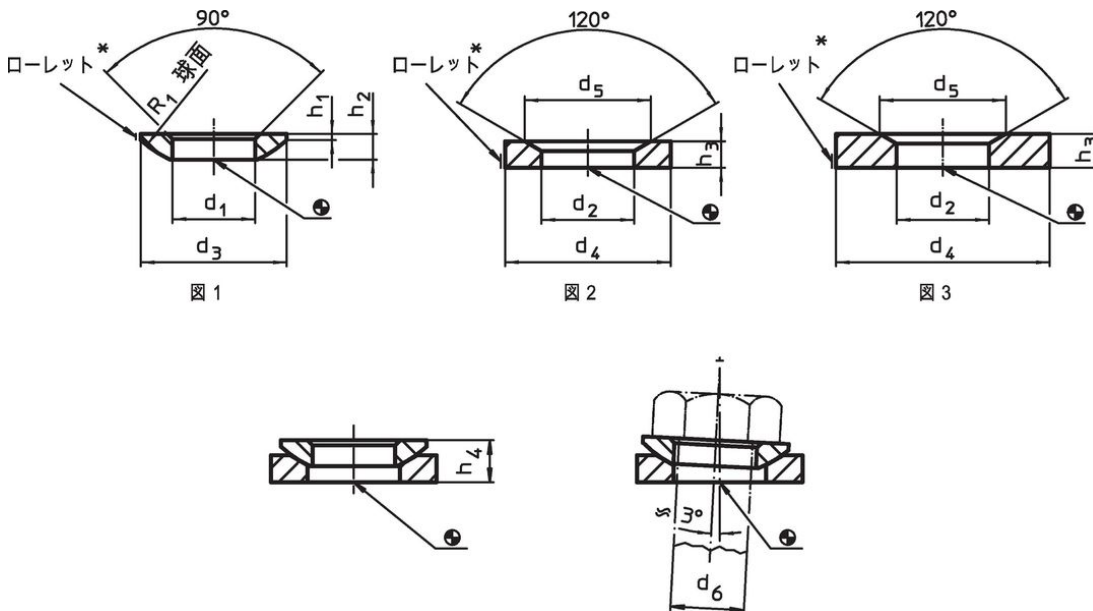
ローレット(図面参照) 付ステンレス鋼A4タイプ

### 更なる情報

### その他の製品

- ・球面ワッシャー / 円錐シート, DIN 6319
- ・六角ナット, DIN6330 ( 高さ=1.5d )

### 寸法図



\* 側面ローレット付はステンレス鋼1.4401製です。

### 発注情報

d <sub>2</sub> H13	寸法		適合 ボルト d <sub>6</sub> [mm]	適合ねじ d <sub>6</sub> [mm]	耐荷重 ( 静荷重時 ) max. [kN]	ネジの締 付トルク <sup>1)</sup> max. [Nm]	[g]	製品番号
	d <sub>4</sub> [mm]	d <sub>5</sub>   h <sub>3</sub>						
円錐シート ステンレス鋼 形状G - 図 3, ステンレス鋼 1.4305 ( SUS303相当 )								
14,2	36	20   6	12	M12	24	56	40	23050.0472

<sup>1)</sup> 締付トルクは、並目ネジのデータです。場合により、予備締めを行ってください。摩擦係数 $\mu_{total}$  ( 座面摩擦係数 + ネジ面摩擦係数 ) は、0.14としています。

## 応用例



## 法令(コンプライアンス)

### RoHS準拠

2011/65/EUと2015/863指令に適合しています

### SVHC材の含有は無し

0.1%(質量%濃度)以上の高懸念物質(SVHC)は使用していません-2024年1月23日SVHCリスト対象.

### プロポジション65の物質は含有していません

プロポジション65の指定物質は含まれていません

<https://www.P65Warnings.ca.gov/>

### 紛争物質は使用していません

本製品は、コンゴ民主共和国や隣国地域から産出されるチタン、錫、金、タングステンなどのいかなる「紛争鉱物」に由来する物質を使っていません。