

球面ワッシャー / 円錐シート・DIN6319に類似、ステンレス鋼

23050.0442



製品説明

球面ワッシャー/円錐シートは、平行で無い面の接続の際に傾きを補正するために使うワッシャーです

材質

円錐シート
・ステンレス鋼 1.4305 (SUS303相当)

組立

円錐シートのD型 (図2) は内径 d_2 と同程度の穴を持った平坦な面だけに使用してください。
長穴に対しては必ずG型 (図3) を使います。

マーキング

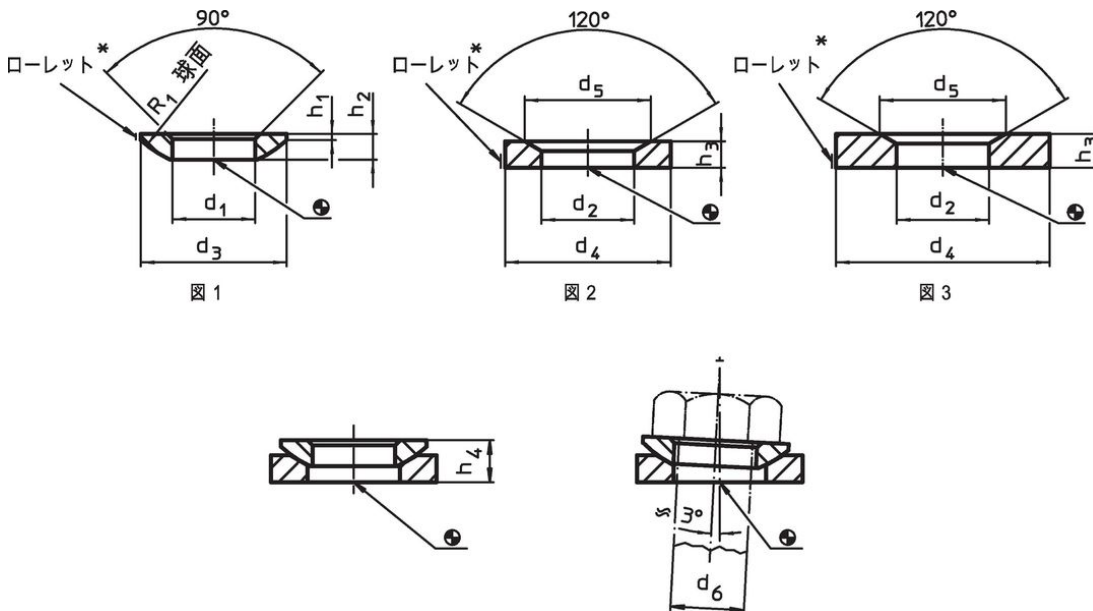
ローレット (図面参照) 付ステンレス鋼A4タイプ

更なる情報

その他の製品

- ・球面ワッシャー / 円錐シート, DIN 6319
- ・六角ナット, DIN6330 (高さ=1.5d)

寸法図



* 側面ローレット付はステンレス鋼1.4401製です。

発注情報

| d ₂ H13 | 寸法 | | d ₅ | h ₃ | 適合ボルト d ₆ [mm] | 適合ねじ d ₆ [mm] | [g] | 製品番号 |
|--|------------------------|--|----------------|----------------|---------------------------------|--------------------------------|-----|------------|
| | d ₄ [mm] | | | | | | | |
| 円錐シート ステンレス鋼 形状D - 図 2, ステンレス鋼 1.4305 (SUS303相当) | | | | | | | | |
| 49 | 78 | | 70 | 18 | 42 | M42 | 362 | 23050.0442 |

応用例



法令(コンプライアンス)

RoHS準拠

2011/65/EUと2015/863指令に適合しています

SVHC材の含有は無し

0.1%(質量%濃度)以上の高懸念物質(SVHC)は使用していません-2024年1月23日SVHCリスト対象.

プロポジション65の物質は含有していません

プロポジション65の指定物質は含まれていません

<https://www.P65Warnings.ca.gov/>

紛争物質は使用していません

本製品は、コンゴ民主共和国や隣国地域から産出されるチタン、錫、金、タングステンなどのいかなる「紛争鉱物」に由来する物質を使っていません。