

球面ワッシャー / 円錐シート・DIN 6319

23050.0220



製品説明

球面ワッシャー/円錐シートは、平行でない面の接続の際に傾きを補正するために使うワッシャーです

材質

円錐シート

- ・熱処理鋼、熱処理、マンガン・リン酸塩処理

組立

円錐シートのD型(図2)は内径 d_2 と同程度の穴を持った平坦な面だけに使用してください。

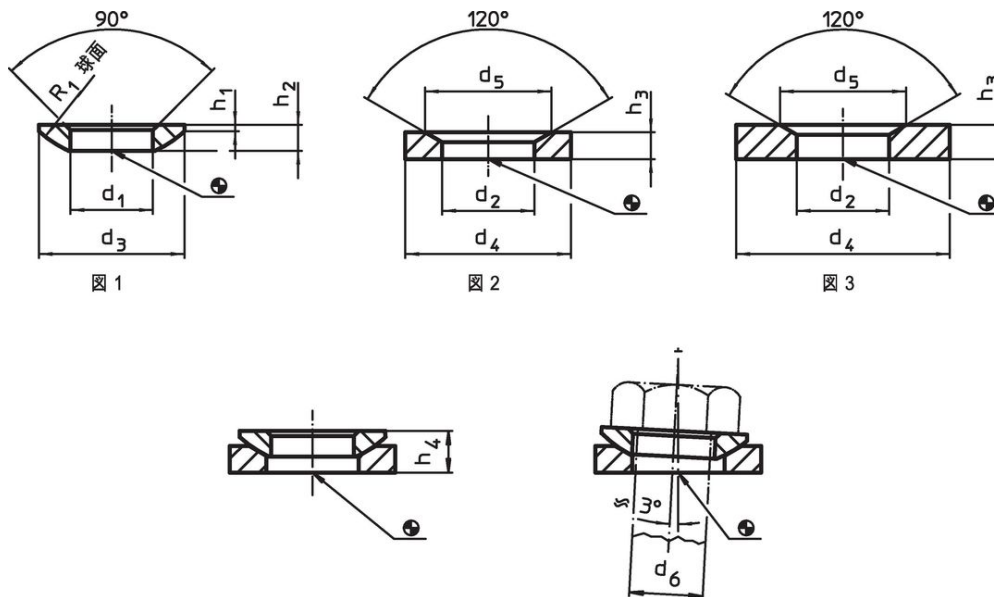
長穴に対しては必ずG型(図3)をします。

更なる情報

その他の製品

- ・球面ワッシャー/円錐シート, DIN6319に類似、ステンレス鋼
- ・六角ナット, DIN6330 (高さ=1.5d)

寸法図



発注情報

d_2 H13	寸法			適合 ボルト d_6 [mm]	適合ねじ d_6 [mm]	耐荷重 (静荷重時) max. [kN]	ネジの締付トルク ¹⁾ max. [Nm]	🔩 [g]	製品番号
	d_4	d_5	h_3						
	[mm]								
円錐シート 熱処理鋼 形状G - 図3									
23,2	50	31	8	20	M20	117	407	93	23050.0220

¹⁾ 締付トルクは、並目ネジのデータです。場合により、予備締めを行ってください。摩擦係数 μ_{total} (座面摩擦係数 + ネジ面摩擦係数) は、0.14としています。

応用例



法令(コンプライアンス)

RoHS準拠

鉛を含有- 6a/ 6b/ 6cの除外規定に適合

0.1%以上の高懸念物質(SVHC)を使用しています

鉛を含有します-2024年6月27日SVHC [REACH]リスト対象

プロポジション65リストの物質を使用しています



鉛に晒されることは、発がん性や生殖障害を引き起こす原因になります。

<https://www.P65Warnings.ca.gov/>

紛争物質は使用していません

本製品は、コンゴ民主共和国や隣国地域から産出されるチタン、錫、金、タングステンなどのいかなる「紛争鉱物」に由来する物質を使っていません。