

## 球面ワッシャー / 円錐シート・DIN 6319

23050.0208



### 製品説明

球面ワッシャー/円錐シートは、平行で無い面の接続の際に傾きを補正するために使うワッシャーです

### 材質

円錐シート

- ・熱処理鋼、熱処理、マンガン・リン酸塩処理

### 組立

円錐シートのD型(図2)は内径 $d_2$ と同程度の穴を持った平坦な面だけに使用してください。

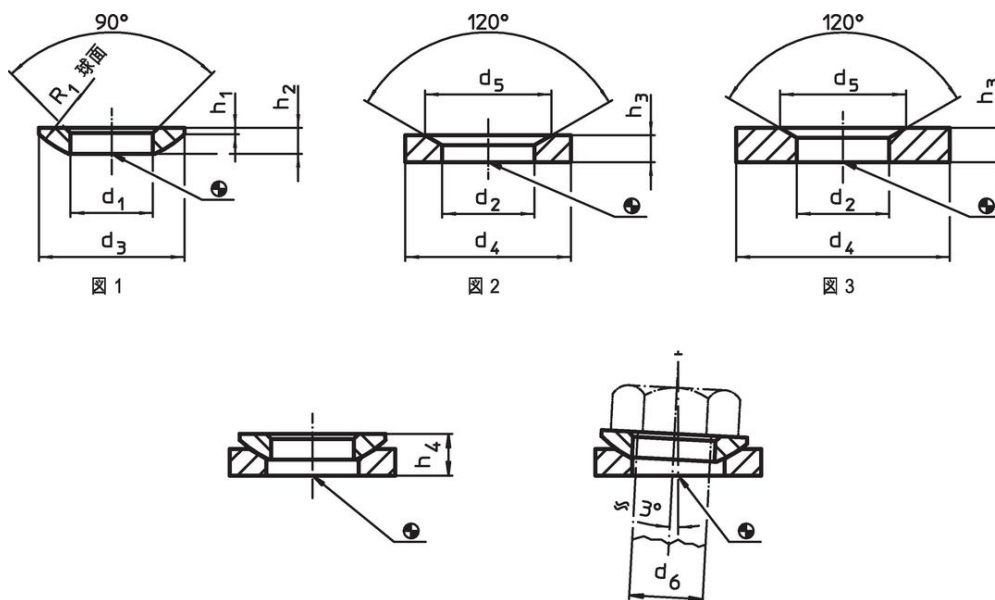
長穴に対しては必ずG型(図3)をします。

### 更なる情報


### その他の製品

- ・球面ワッシャー/円錐シート, DIN6319に類似、ステンレス鋼
- ・六角ナット, DIN6330 (高さ=1.5d)

### 寸法図



### 発注情報

$d_2$ H13	寸法 $d_4$   $d_5$   $h_3$ [mm]			適合 ボルト $d_6$ [mm]	適合ねじ $d_6$ [mm]	耐荷重 (静荷重時) max. [kN]	ネジの締付トルク <sup>1)</sup> max. [Nm]	 [g]	製品番号
9,6	24	14,5	5	8	M8	17	25	14	23050.0208

<sup>1)</sup> 締付トルクは、並目ネジのデータです。場合により、予備締めを行ってください。摩擦係数 $\mu_{total}$  (座面摩擦係数 + ネジ面摩擦係数) は、0.14としています。

## 応用例



## 法令(コンプライアンス)

### RoHS準拠

鉛を含有- 6a/ 6b/ 6cの除外規定に適合

### 0.1%以上の高懸念物質(SVHC)を使用しています

鉛を含有します-2024年6月27日SVHC [REACH]リスト対象

### プロポジション65リストの物質を使用しています



鉛に晒されることは、発がん性や生殖障害を引き起こす原因になります。

<https://www.P65Warnings.ca.gov/>

### 紛争物質は使用していません

本製品は、コンゴ民主共和国や隣国地域から産出されるチタン、錫、金、タングステンなどのいかなる「紛争鉱物」に由来する物質を使っていません。