

## 球面ワッシャー / 円錐シート・DIN 6319

23050.0164



### 製品説明

球面ワッシャー/円錐シートは、平行で無い面の接続の際に傾きを補正するために使うワッシャーです

### 材質

#### 円錐シート

- ・ 浸炭焼入れ鋼、浸炭焼入れ、リン酸塩皮膜処理

### 組立

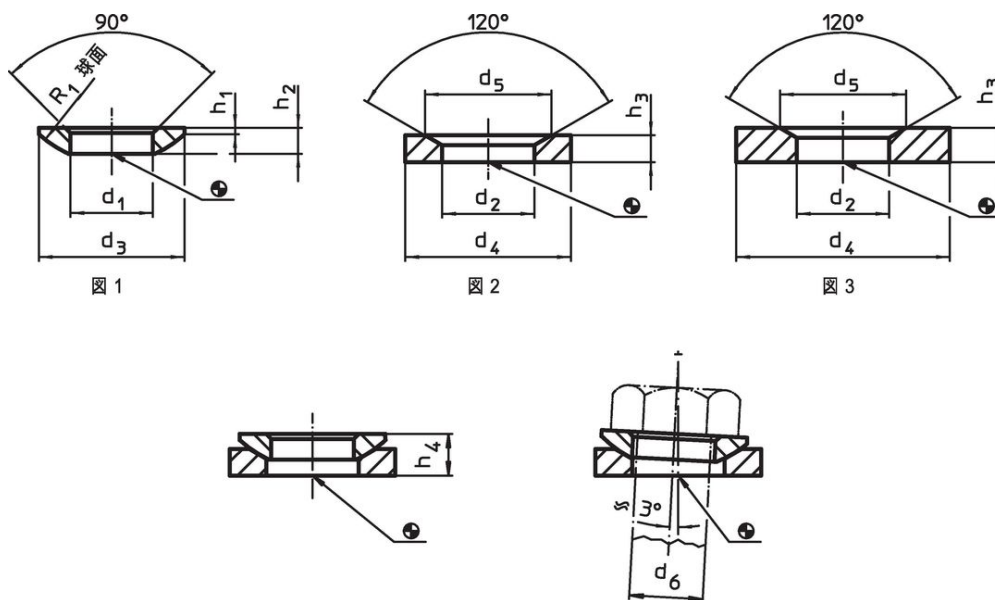
円錐シートのD型 (図2) は内径 $d_2$ と同程度の穴を持った平坦な面だけに使用してください。  
長穴に対しては必ずG型 (図3) を使います。

### 更なる情報

### その他の製品

- ・ 球面ワッシャー / 円錐シート, DIN6319に類似、ステンレス鋼
- ・ 六角ナット, DIN6330 (高さ=1.5d)

### 寸法図



### 発注情報

$d_2$ H13	寸法			適合 ボルト $d_6$ [mm]	適合ねじ $d_6$ [mm]	耐荷重 (静荷重時) <sup>1)</sup> max. [kN]	ネジの締付トルク <sup>1) 2)</sup> max. [Nm]	製品番号 <sup>3)</sup>
	$d_4$	$d_5$	$h_3$					
	[mm]							
円錐シート 焼入れ鋼 形状D - 図2								
75	120	110	30	64	M64	1269	14762	1430 23050.0164

<sup>1)</sup> これらの値は計算値です。

<sup>2)</sup> 締付トルクは、並目ネジのデータです。場合により、予備締めを行ってください。摩擦係数 $\mu_{total}$  (座面摩擦係数 + ネジ面摩擦係数) は、0.14としています。

<sup>3)</sup> この寸法のもはDIN規格にはありません。

## 応用例



## 法令(コンプライアンス)

### RoHS準拠

2011/65/EUと2015/863指令に適合しています

### SVHC材の含有は無し

0.1%(質量%濃度)以上の高懸念物質(SVHC)は使用していません-2024年6月27日SVHCリスト対象.

### プロポジション65の物質は含有していません

プロポジション65の指定物質は含まれていません

<https://www.P65Warnings.ca.gov/>

### 紛争物質は使用していません

本製品は、コンゴ民主共和国や隣国地域から産出されるチタン、錫、金、タングステンなどのいかなる「紛争鉱物」に由来する物質を使っていません。