

## 球面ワッシャー / 円錐シート・DIN 6319

23050.0148



### 製品説明

球面ワッシャー/円錐シートは、平行でない面の接続の際に傾きを補正するために使うワッシャーです

### 材質

#### 円錐シート

- ・ 浸炭焼入れ鋼、浸炭焼入れ、リン酸塩皮膜処理

### 組立

円錐シートのD型(図2)は内径 $d_2$ と同程度の穴を持った平坦な面だけに使用してください。

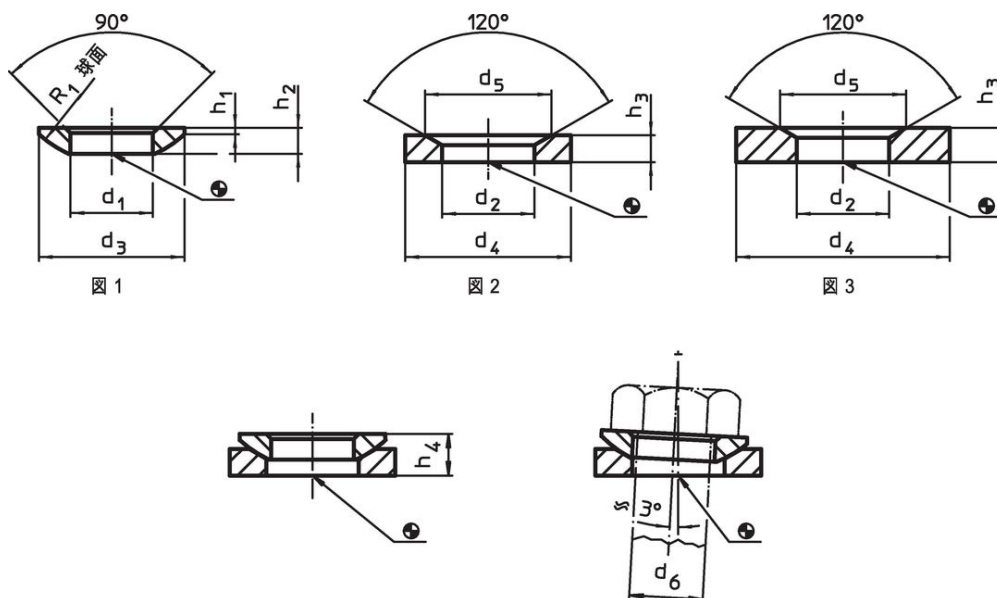
長穴に対しては必ずG型(図3)を 사용합니다。

### 更なる情報

### その他の製品

- ・ 球面ワッシャー/円錐シート, DIN6319に類似、ステンレス鋼
- ・ 六角ナット, DIN6330 (高さ=1.5d)

### 寸法図



### 発注情報

d <sub>2</sub> H13	寸法			適合 ボルト d <sub>6</sub> [mm]	適合ねじ d <sub>6</sub> [mm]	耐荷重 (静荷重時) max. [kN]	ネジの締付トルク <sup>1)</sup> max. [Nm]	製品重量 [g]	製品番号
	d <sub>4</sub>	d <sub>5</sub>	h <sub>3</sub>						
	[mm]								
円錐シート 焼入れ鋼 形状D - 図2									
56	92	82	22	48	M48	714	5730	640	23050.0148

<sup>1)</sup> 締付トルクは、並目ネジのデータです。場合により、予備締めを行ってください。摩擦係数 $\mu_{total}$  (座面摩擦係数 + ネジ面摩擦係数) は、0.14としています。

## 応用例



## 法令(コンプライアンス)

### RoHS準拠

鉛を含有- 6a/ 6b/ 6cの除外規定に適合

### 0.1%以上の高懸念物質(SVHC)を使用しています

鉛を含有します-2024年1月23日SVHC [REACH]リスト対象

### プロポジション65リストの物質を使用しています



鉛に晒されることは、発がん性や生殖障害を引き起こす原因になります。

<https://www.P65Warnings.ca.gov/>

### 紛争物質は使用していません

本製品は、コンゴ民主共和国や隣国地域から産出されるチタン、錫、金、タングステンなどのいかなる「紛争鉱物」に由来する物質を使っていません。