

球面ワッシャー / 円錐シート・DIN 6319

23050.0039



製品説明

球面ワッシャー/円錐シートは、平行で無い面の接続の際に傾きを補正するために使うワッシャーです

材質

球面ワッシャー

- ・ 浸炭焼入れ鋼、浸炭焼入れ、リン酸塩皮膜処理

組立

円錐シートのD型(図2)は内径 d_2 と同程度の穴を持った平坦な面だけに使用してください。

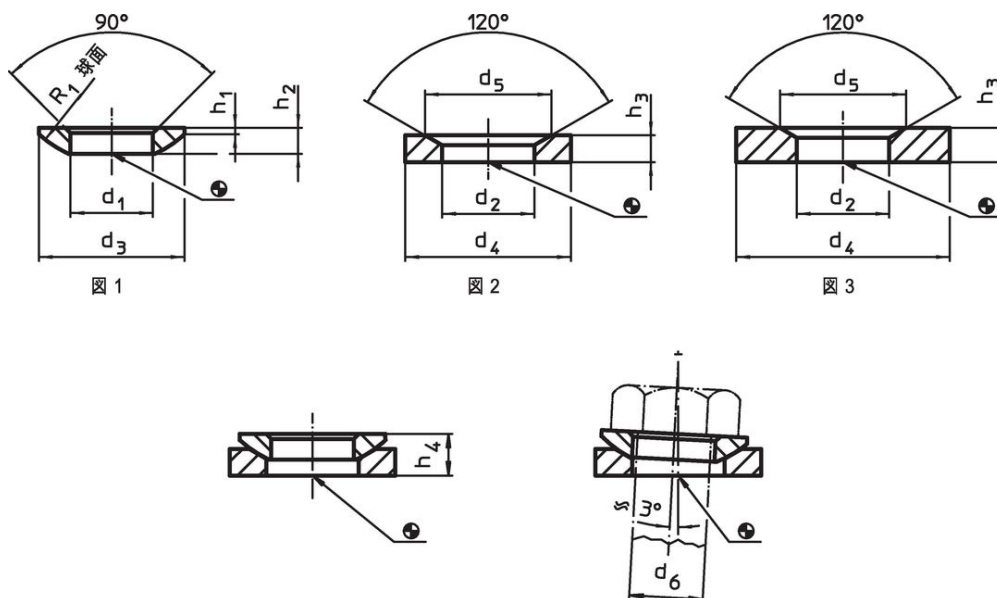
長穴に対しては必ずG型(図3)を使います。

更なる情報


その他の製品

- ・ 球面ワッシャー/円錐シート, DIN6319に類似、ステンレス鋼
- ・ 六角ナット, DIN6330 (高さ=1.5d)

寸法図



発注情報

d_1	d_3	h_1	寸法		r_1	適合ボルト	適合ねじ	耐荷重 (静荷重時) ¹⁾	ネジの締付トルク ^{1) 2)}		製品番号 ³⁾
H13			h_2	h_4		d_6	d_6	max.	max.		
			[mm]			[mm]	[mm]	[kN]	[Nm]	[g]	
球面ワッシャー 焼入れ鋼 形状C - 図1											
40	75	5,6	16	26,8	54	39	M39	460	3276	280	23050.0039

¹⁾ これらの値は計算値です。

²⁾ 締付トルクは、並目ネジのデータです。場合により、予備締めを行ってください。摩擦係数 μ_{total} (座面摩擦係数 + ネジ面摩擦係数) は、0.14としています。

³⁾ この寸法のもはDIN規格にはありません。

応用例



法令(コンプライアンス)

RoHS準拠

2011/65/EUと2015/863指令に適合しています

SVHC材の含有は無し

0.1%(質量%濃度)以上の高懸念物質(SVHC)は使用していません-2024年1月23日SVHCリスト対象.

プロポジション65の物質は含有していません

プロポジション65の指定物質は含まれていません

<https://www.P65Warnings.ca.gov/>

紛争物質は使用していません

本製品は、コンゴ民主共和国や隣国地域から産出されるチタン、錫、金、タングステンなどのいかなる「紛争鉱物」に由来する物質を使っていません。