

球面ワッシャー / 円錐シート・DIN 6319

23050.0036



製品説明

球面ワッシャー/円錐シートは、平行でない面の接続の際に傾きを補正するために使うワッシャーです

材質

球面ワッシャー

- ・浸炭焼入れ鋼、浸炭焼入れ、リン酸塩皮膜処理

組立

円錐シートのD型(図2)は内径 d_2 と同程度の穴を持った平坦な面だけに使用してください。

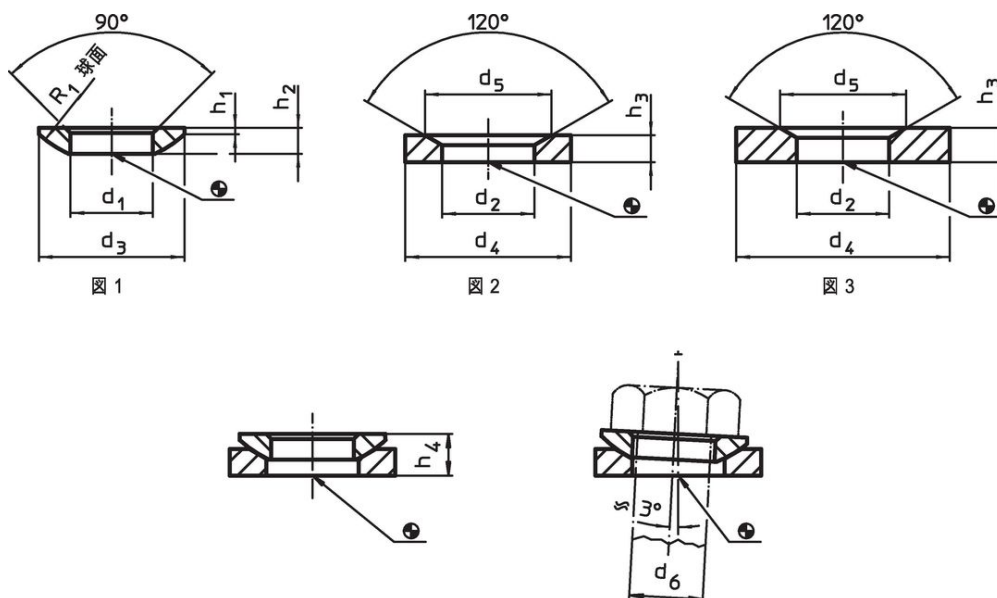
長穴に対しては必ずG型(図3)を 사용합니다。

更なる情報

その他の製品

- ・球面ワッシャー/円錐シート, DIN6319に類似、ステンレス鋼
- ・六角ナット, DIN6330 (高さ=1.5d)

寸法図



発注情報

d_1	d_3	h_1	寸法		r_1	適合ボルト	適合ねじ	耐荷重 (静荷重時)	ネジの締付トルク ¹⁾		製品番号
H13			h_2	h_4		d_6	d_6	max.	max.		
			[mm]			[mm]	[mm]	[kN]	[Nm]	[g]	
球面ワッシャー 焼入れ鋼 形状C - 図 1											
37	68	4,6	14	23,5	50	36	M36	394	2372	193	23050.0036

¹⁾ 締付トルクは、並目ネジのデータです。場合により、予備締めを行ってください。摩擦係数 μ_{total} (座面摩擦係数+ネジ面摩擦係数)は、0.14としています。

応用例



法令(コンプライアンス)

RoHS準拠

2011/65/EUと2015/863指令に適合しています

SVHC材の含有は無し

0.1%(質量%濃度)以上の高懸念物質(SVHC)は使用していません-2024年6月27日SVHCリスト対象.

プロポジション65の物質は含有していません

プロポジション65の指定物質は含まれていません

<https://www.P65Warnings.ca.gov/>

紛争物質は使用していません

本製品は、コンゴ民主共和国や隣国地域から産出されるチタン、錫、金、タングステンなどのいかなる「紛争鉱物」に由来する物質を使っていません。