

球面ワッシャー / 円錐シート・DIN 6319

23050.0024



製品説明

球面ワッシャー/円錐シートは、平行でない面の接続の際に傾きを補正するために使うワッシャーです

材質

球面ワッシャー

- ・浸炭焼入れ鋼、浸炭焼入れ、リン酸塩皮膜処理

組立

円錐シートのD型(図2)は内径 d_2 と同程度の穴を持った平坦な面だけに使用してください。

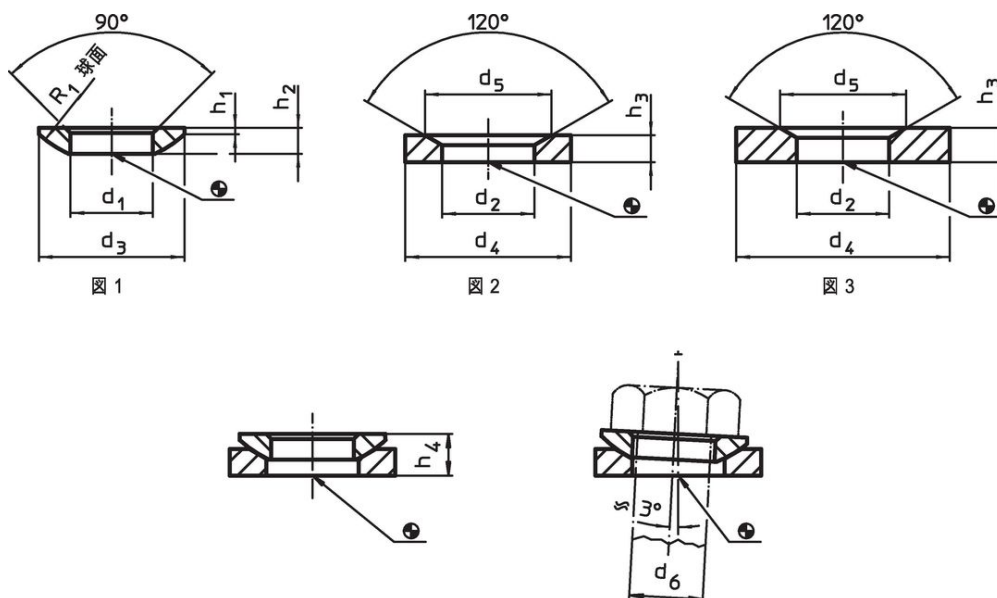
長穴に対しては必ずG型(図3)を 사용합니다。

更なる情報

その他の製品

- ・球面ワッシャー/円錐シート, DIN6319に類似、ステンレス鋼
- ・六角ナット, DIN6330 (高さ=1.5d)

寸法図



発注情報

d_1 H13	d_3	h_1	h_2	円錐シートD型と約	h_4 円錐シートG型と約	r_1	適合ボルト d_6	適合ねじ d_6	耐荷重(静荷重時) max.	ネジの締付トルク ¹⁾ max.		製品番号
寸法				[mm]			[mm]	[mm]	[kN]	[Nm]	[g]	
25	44	2,4	8,2	15,2	15,7	32	24	M24	168	698	43	23050.0024

球面ワッシャー 焼入れ鋼 形状C - 図 1

¹⁾ 締付トルクは、並目ネジのデータです。場合により、予備締めを行ってください。摩擦係数 μ_{total} (座面摩擦係数+ネジ面摩擦係数)は、0.14としています。

応用例



法令(コンプライアンス)

RoHS準拠

2011/65/EUと2015/863指令に適合しています

SVHC材の含有は無し

0.1%(質量%濃度)以上の高懸念物質(SVHC)は使用していません-2024年6月27日SVHCリスト対象.

プロポジション65の物質は含有していません

プロポジション65の指定物質は含まれていません

<https://www.P65Warnings.ca.gov/>

紛争物質は使用していません

本製品は、コンゴ民主共和国や隣国地域から産出されるチタン、錫、金、タングステンなどのいかなる「紛争鉱物」に由来する物質を使っていません。