

## 球面ワッシャー / 円錐シート・DIN 6319

23050.0008



### 製品説明

球面ワッシャー/円錐シートは、平行でない面の接続の際に傾きを補正するために使うワッシャーです

### 材質

球面ワッシャー

- ・浸炭焼入れ鋼、浸炭焼入れ、リン酸塩皮膜処理

### 組立

円錐シートのD型(図2)は内径 $d_2$ と同程度の穴を持った平坦な面だけに使用してください。

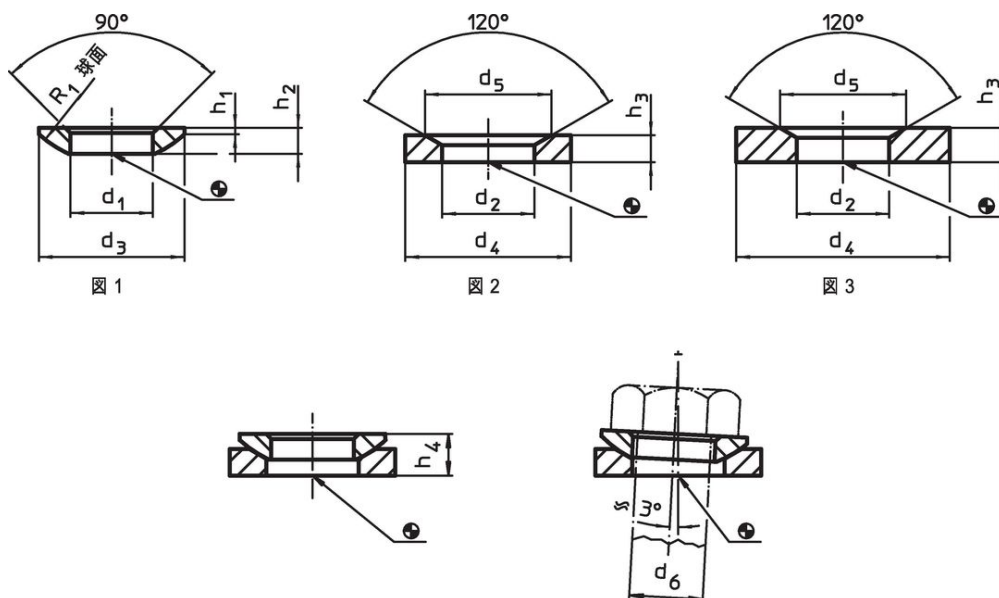
長穴に対しては必ずG型(図3)を 사용합니다。

### 更なる情報

### その他の製品

- ・球面ワッシャー/円錐シート, DIN6319に類似、ステンレス鋼
- ・六角ナット, DIN6330 (高さ=1.5d)

### 寸法図



### 発注情報

$d_1$	$d_3$	$h_1$	寸法 $h_2$	$h_4$	$r_1$	適合 ボルト $d_6$	適合ねじ $d_6$	耐荷重 (静荷重時) max.	ネジの締付トルク <sup>1)</sup> max.		製品番号
H13			[mm]	円錐シートD型と約	円錐シートG型と約	[mm]	[mm]	[kN]	[Nm]	[g]	
8,4	17	0,6	3,2	5,6	12	8	M8	17	25	2,8	23050.0008

球面ワッシャー 焼入れ鋼 形状C - 図 1

<sup>1)</sup> 締付トルクは、並目ネジのデータです。場合により、予備締めを行ってください。摩擦係数 $\mu_{total}$  (座面摩擦係数+ネジ面摩擦係数)は、0.14としています。

応用例



## 法令(コンプライアンス)

### RoHS準拠

2011/65/EUと2015/863指令に適合しています

### SVHC材の含有は無し

0.1%(質量%濃度)以上の高懸念物質(SVHC)は使用していません-2024年6月27日SVHCリスト対象.

### プロポジション65の物質は含有していません

プロポジション65の指定物質は含まれていません

<https://www.P65Warnings.ca.gov/>

### 紛争物質は使用していません

本製品は、コンゴ民主共和国や隣国地域から産出されるチタン、錫、金、タングステンなどのいかなる「紛争鉱物」に由来する物質を使っていません。