

球面ワッシャー / 円錐シート・DIN 6319

23050.0006



製品説明

球面ワッシャー/円錐シートは、平行でない面の接続の際に傾きを補正するために使うワッシャーです

材質

球面ワッシャー

- ・浸炭焼入れ鋼、浸炭焼入れ、リン酸塩皮膜処理

組立

円錐シートのD型(図2)は内径 d_2 と同程度の穴を持った平坦な面だけに使用してください。

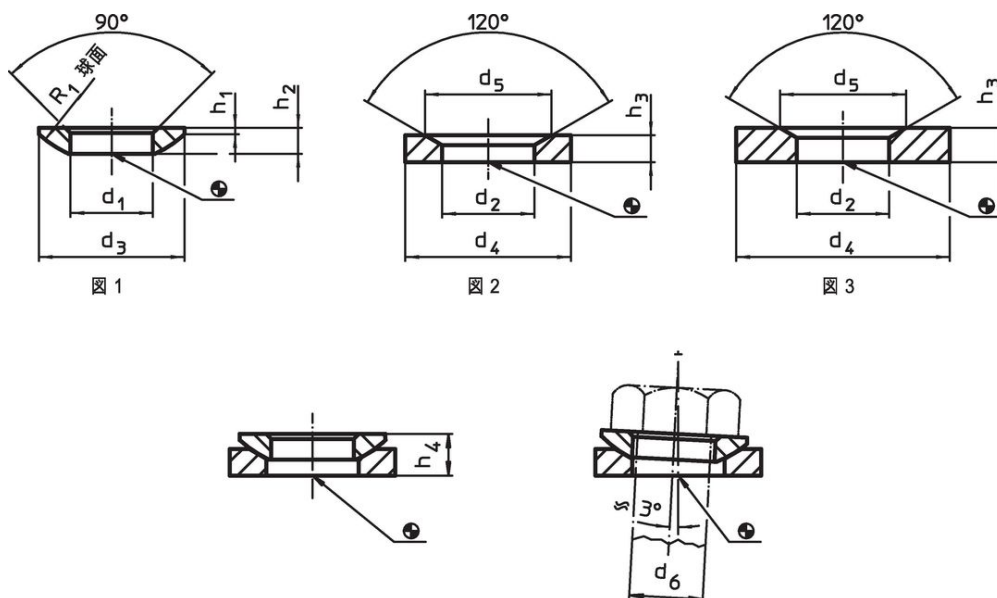
長穴に対しては必ずG型(図3)を 사용합니다。

更なる情報


その他の製品

- ・球面ワッシャー/円錐シート, DIN6319に類似、ステンレス鋼
- ・六角ナット, DIN6330 (高さ=1.5d)

寸法図



発注情報

d_1 H13	d_3	h_1	寸法 h_2 [mm]	円錐シートD型と約	円錐シートG型と約	r_1	適合ボルト d_6 [mm]	適合ねじ d_6 [mm]	耐荷重(静荷重時) max. [kN]	ネジの締付トルク ¹⁾ max. [Nm]	 [g]	製品番号
6,4	12	0,7	2,3	4,2	5,4	9	6	M6	9	10	1	23050.0006

球面ワッシャー 焼入れ鋼 形状C - 図 1

¹⁾ 締付トルクは、並目ネジのデータです。場合により、予備締めを行ってください。摩擦係数 μ_{total} (座面摩擦係数+ネジ面摩擦係数)は、0.14としています。

応用例



法令(コンプライアンス)

RoHS準拠

鉛を含有- 6a/ 6b/ 6cの除外規定に適合

0.1%以上の高懸念物質(SVHC)を使用しています

鉛を含有します-2024年1月23日SVHC [REACH]リスト対象

プロポジション65リストの物質を使用しています



鉛に晒されることは、発がん性や生殖障害を引き起こす原因になります。

<https://www.P65Warnings.ca.gov/>

紛争物質は使用していません

本製品は、コンゴ民主共和国や隣国地域から産出されるチタン、錫、金、タングステンなどのいかなる「紛争鉱物」に由来する物質を使っていません。