

## スタッドボルト・DIN6379 b ロングナット、T溝用 23040.1204



### 製品説明

このスタッド・ボルトはTナット (EH 23010./23020.)、ナット (EH 23070.)、平面ワッシャー (EH 23060.)と組み合わせて、クランプ・セットとして使うことができます。これらのスタッドボルトは、転造ネジです

### 材質

- 熱処理鋼

### 更なる情報

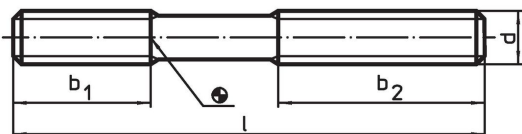
#### 参照先

締付トルクや強度に関しては巻末の技術資料をご参照ください。


#### その他の製品

- Tスロット用ナット, DIN 508
- スタッドボルト, DIN6379 Tナット用
- スタッドボルト, 六角穴付 DIN 6379に類似 Tスロット用ナット
- シャフト/平ワッシャー, DIN6340 熱処理済み
- 六角ナット, DIN6330 (高さ=1.5d)

### 寸法図



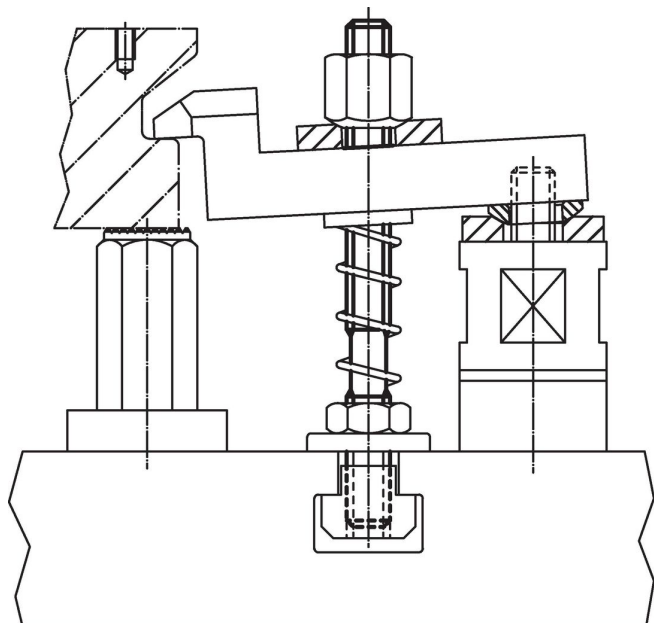
### 発注情報

d	l	寸法 [mm]	b <sub>1</sub>	b <sub>2</sub>	 [g]	製品番号 <sup>1)</sup>
M20	250		55	125	509	23040.1204

<sup>1)</sup> この寸法のもはDIN規格にはありません。

### 応用例





#### 法令(コンプライアンス)

##### RoHS準拠

2011/65/EUと2015/863指令に適合しています

##### SVHC材の含有は無し

0.1%(質量%濃度)以上の高懸念物質(SVHC)は使用していません-2024年6月27日SVHCリスト対象.

##### プロポジション65の物質は含有していません

プロポジション65の指定物質は含まれていません

<https://www.P65Warnings.ca.gov/>

##### 紛争物質は使用していません

本製品は、コンゴ民主共和国や隣国地域から産出されるチタン、錫、金、タングステンなどのいかなる「紛争鉱物」に由来する物質を使っていません。