

## スタッドボルト・六角穴付 DIN 6379に類似 Tスロット用ナット

23040.0764



### 製品説明

このスタッド・ボルトはTナット (EH 23010./23020.)、ナット (EH 23070.)、平面ワッシャー (EH 23060.)と組み合わせて、クランプ・セットとして使うことができます。これらのスタッドボルトは、転造ネジです

### 材質

- ・ 熱処理鋼

### 組立

このスタッド・ボルトには端面に六角穴が設けてあり、クランプの組立・分解を素早く行うことができます。

### 更なる情報

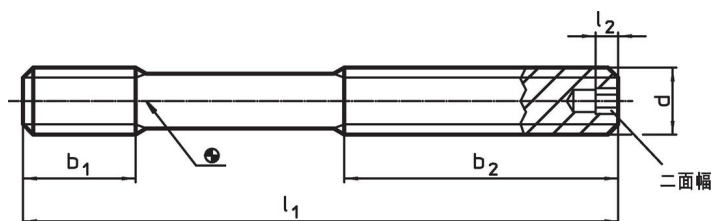
#### 参照先

締付トルクや強度に関しては巻末の技術資料をご参照ください。


#### その他の製品

- ・ Tスロット用ナット, DIN 508
- ・ スタッドボルト, DIN6379 Tナット用
- ・ スタッドボルト, DIN6379 b<sub>1</sub> ロングナット、T溝用
- ・ シャフト/平ワッシャー, DIN6340 熱処理済み
- ・ 六角ナット, DIN6330 (高さ=1.5d)

### 寸法図

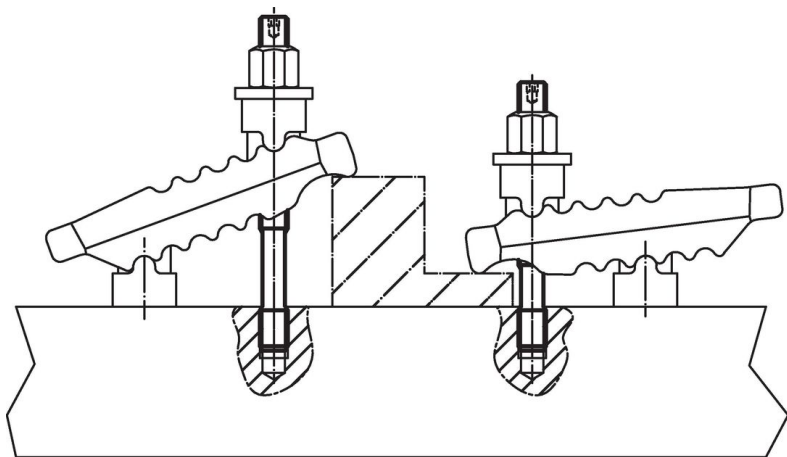


### 発注情報

d	l <sub>1</sub>	寸法 b <sub>1</sub>   b <sub>2</sub>   l <sub>2</sub> [mm]			二面幅 [mm]	 [g]	製品番号
強度クラス 12.9							
M16	160	19	100	4	4	212	23040.0764

### 応用例





## 法令(コンプライアンス)

### RoHS準拠

2011/65/EUと2015/863指令に適合しています

### SVHC材の含有は無し

0.1%(質量%濃度)以上の高懸念物質(SVHC)は使用していません-2024年6月27日SVHCリスト対象.

### プロポジション65の物質は含有していません

プロポジション65の指定物質は含まれていません

<https://www.P65Warnings.ca.gov/>

### 紛争物質は使用していません

本製品は、コンゴ民主共和国や隣国地域から産出されるチタン、錫、金、タングステンなどのいかなる「紛争鉱物」に由来する物質を使っていません。