

Tボルト・DIN 787 23030.0165



製品説明

Tボルトは、ナットEH23070. (DIN6330) や平面ワッシャーEH23060. (DIN6340) と組み合わせて、クランプ・セットとして使うことができます。
これらのTボルトは、転造ねじです

材質

- 熱処理鋼、黒、鍛造、T溝ガイド部フライス加工

更なる情報

備考

特別仕様については、お問い合わせください。

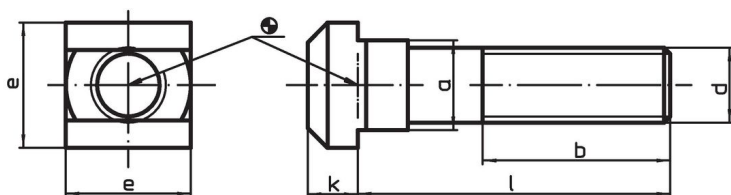
参照先

締付トルクや強度に関しては巻末の技術資料をご参照ください。

その他の製品

- シャフト/平ワッシャー, DIN6340 熱処理済み
- 六角ナット, DIN6330 (高さ=1.5d)

寸法図



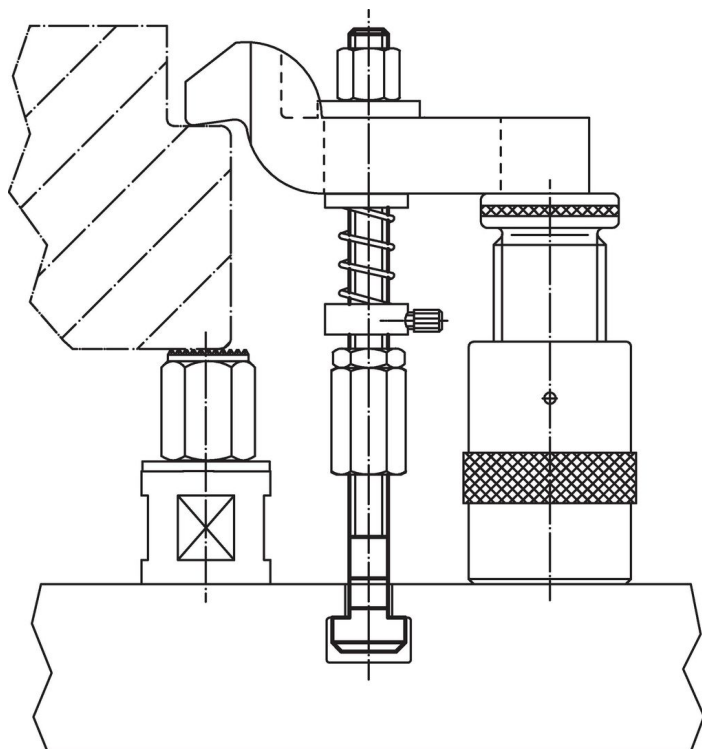
発注情報

T溝幅 [mm]	d	l	寸法 a b e k [mm]				製品番号 ¹⁾
16	M16	80	15,6	55	25	9	23030.0165

¹⁾ この寸法のもはDIN規格にはありません。

応用例





法令(コンプライアンス)

RoHS準拠

2011/65/EUと2015/863指令に適合しています

SVHC材の含有は無し

0.1%(質量%濃度)以上の高懸念物質(SVHC)は使用していません-2024年6月27日SVHCリスト対象.

プロポジション65の物質は含有していません

プロポジション65の指定物質は含まれていません

<https://www.P65Warnings.ca.gov/>

紛争物質は使用していません

本製品は、コンゴ民主共和国や隣国地域から産出されるチタン、錫、金、タングステンなどのいかなる「紛争鉱物」に由来する物質を使っていません。