

## Tボルト・DIN 787 23030.0146



### 製品説明

Tボルトは、ナットEH23070. ( DIN6330 ) や平面ワッシャーEH23060. ( DIN6340 ) と組み合わせて、クランプ・セットとして使うことができます。  
これらのTボルトは、転造ねじです

### 材質

- 熱処理鋼、黒、鍛造、T溝ガイド部フライス加工

### 更なる情報

#### 備考

特別仕様については、お問い合わせください。

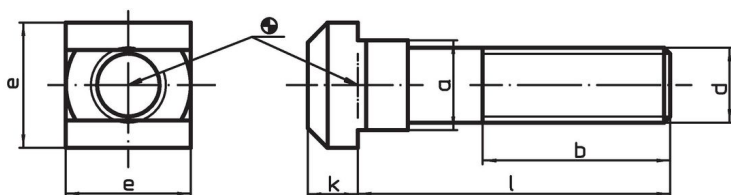
#### 参照先

締付トルクや強度に関しては巻末の技術資料をご参照ください。

#### その他の製品

- シャフト/平ワッシャー, DIN6340 熱処理済み
- 六角ナット, DIN6330 ( 高さ=1.5d )

### 寸法図

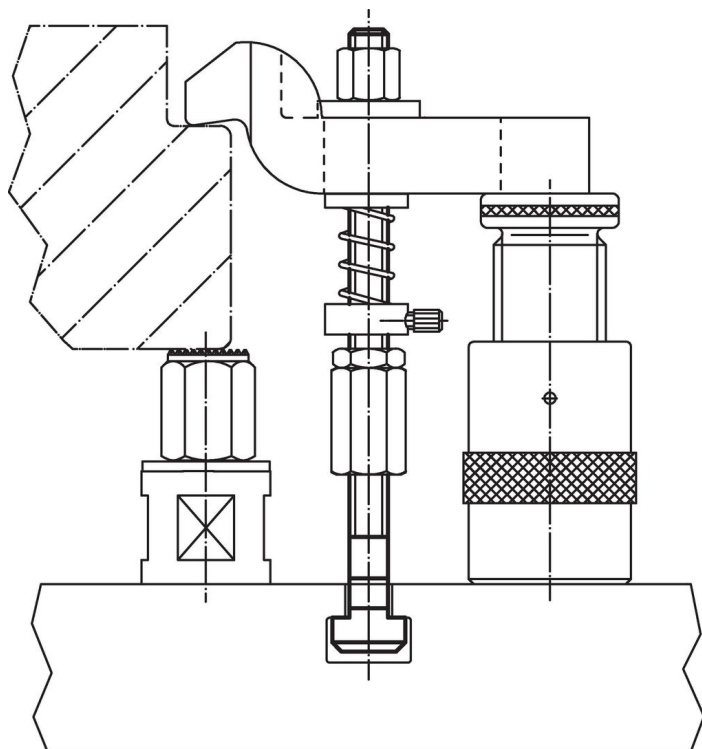


### 発注情報

T溝幅 [mm]	d	l	寸法 [mm]				g	製品番号
			a	b	e	k		
強度クラス 10.9								
14	M12	160	13,6	100	22	8	170	23030.0146

### 応用例





#### 法令(コンプライアンス)

##### RoHS準拠

2011/65/EUと2015/863指令に適合しています

##### SVHC材の含有は無し

0.1%(質量%濃度)以上の高懸念物質(SVHC)は使用していません-2024年6月27日SVHCリスト対象.

##### プロポジション65の物質は含有していません

プロポジション65の指定物質は含まれていません

<https://www.P65Warnings.ca.gov/>

##### 紛争物質は使用していません

本製品は、コンゴ民主共和国や隣国地域から産出されるチタン、錫、金、タングステンなどのいかなる「紛争鉱物」に由来する物質を使っていません。