

Tスロット用ナット・菱形

23020.0640



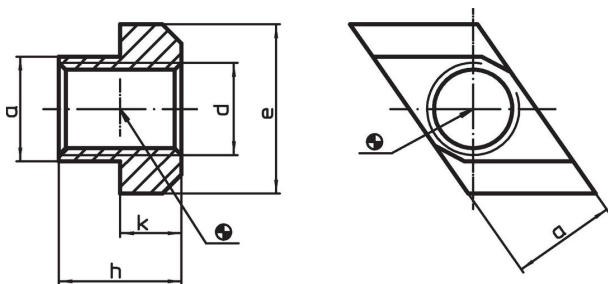
製品説明

T溝用 "ひし形" ナットは、溝の端から挿入する必要ありません、溝の真上から挿入することが可能です。

材質

- ・ 熱処理鋼、熱処理、黒染

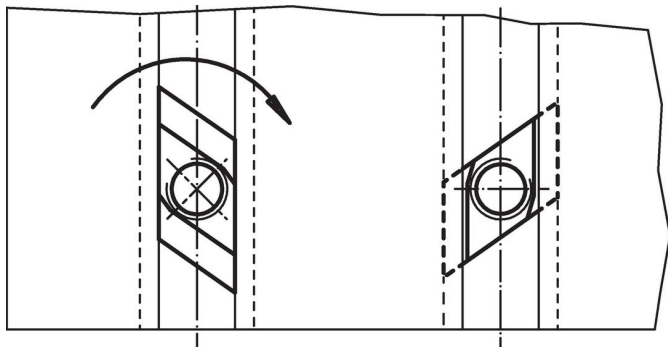
寸法図



発注情報

| T溝幅 [mm] | d | a | 寸法 [mm] | e | h | k | 重量 [g] | 製品番号 |
|-------------|-----|------|------------|----|----|---|-----------|------------|
| 14 | M12 | 13,6 | | 22 | 16 | 8 | 23 | 23020.0640 |

応用例



法令(コンプライアンス)

RoHS準拠

2011/65/EUと2015/863指令に適合しています

SVHC材の含有は無し

0.1%(質量%濃度)以上の高懸念物質(SVHC)は使用していません-2024年1月23日SVHCリスト対象.

プロポジション65の物質は含有していません

プロポジション65の指定物質は含まれていません

<https://www.P65Warnings.ca.gov/>

紛争物質は使用していません

本製品は、コンゴ民主共和国や隣国地域から産出されるチタン、錫、金、タングステンなどのいかなる「紛争鉱物」に由来する物質を使っていません。