

## Tスロット用ナット・菱形

23020.0600



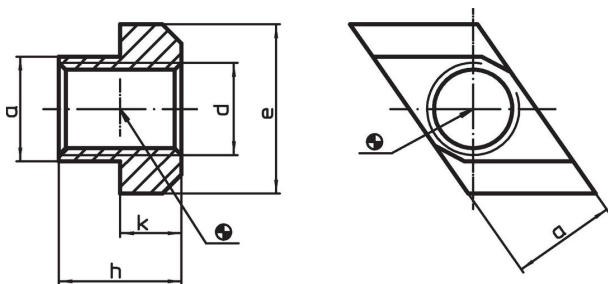
### 製品説明

T溝用 "ひし形" ナットは、溝の端から挿入する必要ありません、溝の真上から挿入することが可能です。

### 材質

- ・ 熱処理鋼、熱処理、黒染

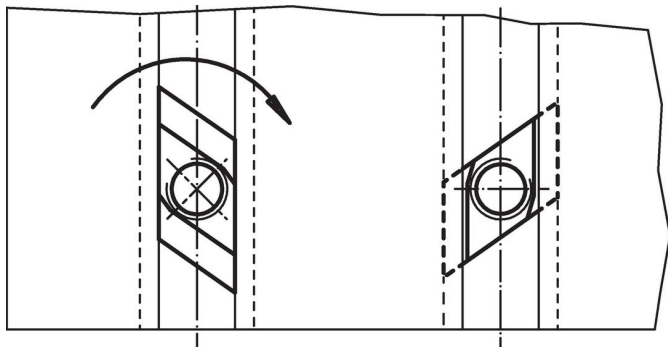
### 寸法図



### 発注情報

T溝幅 [mm]	d	a	寸法 e [mm]	h	k	重量 [g]	製品番号
10	M8	9,6	15	12	6	8,8	23020.0600

### 応用例



### 法令(コンプライアンス)

#### RoHS準拠

2011/65/EUと2015/863指令に適合しています

#### SVHC材の含有は無し

0.1%(質量%濃度)以上の高懸念物質(SVHC)は使用していません-2024年6月27日SVHCリスト対象.

#### プロポジション65の物質は含有していません

プロポジション65の指定物質は含まれていません

<https://www.P65Warnings.ca.gov/>

#### 紛争物質は使用していません

本製品は、コンゴ民主共和国や隣国地域から産出されるチタン、錫、金、タングステンなどのいかなる「紛争鉱物」に由来する物質を使っていません。