

Tスロット用ナット・菱形

23020.0580



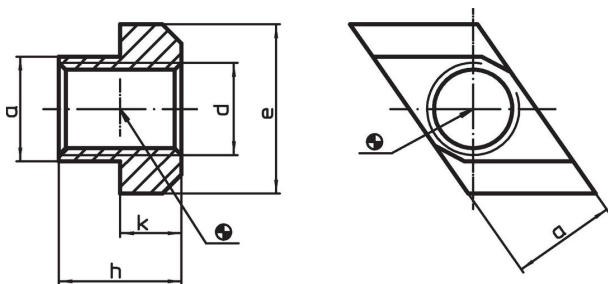
製品説明

T溝用 "ひし形" ナットは、溝の端から挿入する必要ありません、溝の真上から挿入することが可能です。


材質

- ・ 熱処理鋼、熱処理、黒染

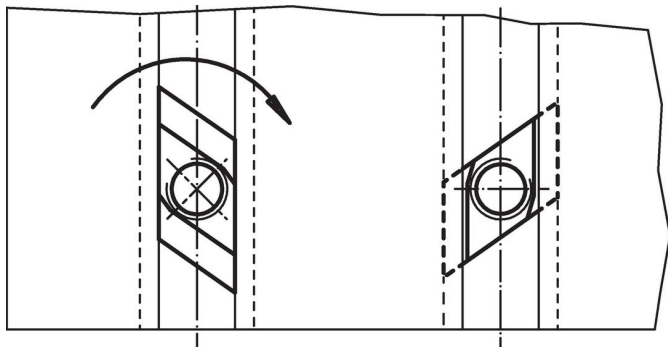
寸法図



発注情報

| T溝幅 [mm] | d | a | 寸法 e [mm] | h | k |  [g] | 製品番号 |
|-------------|----|-----|-----------------|----|---|--------------------------------------------------------------------------------------------|------------|
| 8 | M6 | 7,6 | 13 | 10 | 6 | 5,4 | 23020.0580 |

応用例



法令(コンプライアンス)

RoHS準拠

2011/65/EUと2015/863指令に適合しています

SVHC材の含有は無し

0.1%(質量%濃度)以上の高懸念物質(SVHC)は使用していません-2024年6月27日SVHCリスト対象.

プロポジション65の物質は含有していません

プロポジション65の指定物質は含まれていません

<https://www.P65Warnings.ca.gov/>

紛争物質は使用していません

本製品は、コンゴ民主共和国や隣国地域から産出されるチタン、錫、金、タングステンなどのいかなる「紛争鉱物」に由来する物質を使っていません。