

Tスロット用ナット・DIN508 すべり防止機構付

23010.0815



製品説明

これらのT溝用ナット(スロットナット)は、DIN508に準拠しています。バネ入りボールによってTナットがT溝の中で滑るのを防ぎます。

材質

ボール

- ・ 軸受鋼、焼入れ

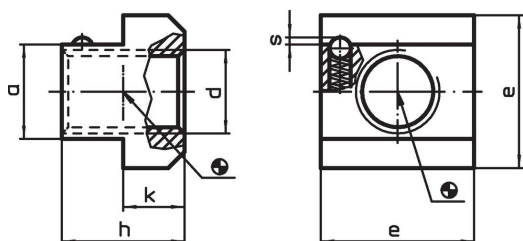
Tナット

- ・ 熱処理鋼、熱処理、強度クラス 10、黒染

バネ

- ・ ステンレス鋼

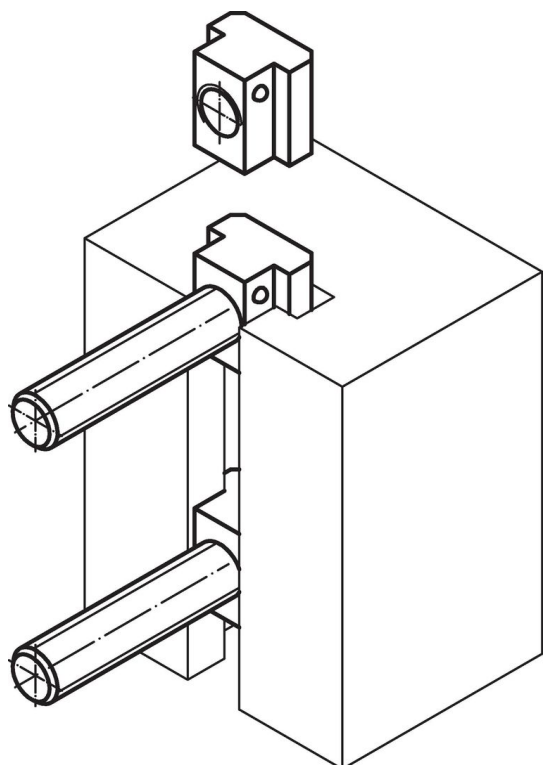
寸法図



発注情報

T溝幅	d	a	寸法				バネ力		製品番号	
			e	h	k	s	F ₁ 約	F ₂ 約		
[mm]			[mm]				[N]	[g]		
14	M12	13,6	22	16	8	0,9	8,5	14,2	34	23010.0815

応用例



法令(コンプライアンス)

RoHS準拠

2011/65/EUと2015/863指令に適合しています

SVHC材の含有は無し

0.1%(質量%濃度)以上の高懸念物質(SVHC)は使用していません-2024年6月27日SVHCリスト対象.

プロポジション65の物質は含有していません

プロポジション65の指定物質は含まれていません

<https://www.P65Warnings.ca.gov/>

紛争物質は使用していません

本製品は、コンゴ民主共和国や隣国地域から産出されるチタン、錫、金、タングステンなどのいかなる「紛争鉱物」に由来する物質を使っていません。